



**OXYGEN**  
FITNESS

# PHANTOM M LCD

Эллиптический тренажер



**РУКОВОДСТВО ПОЛЬЗОВАТЕЛЯ**

## Уважаемый покупатель!

Поздравляем с удачным приобретением! Вы приобрели современный тренажер, который, как мы надеемся, станет Вашим лучшим помощником. Он сочетает в себе передовые технологии и современный дизайн.

Постоянно используя этот тренажер, Вы сможете укрепить сердечно-сосудистую систему и приобрести хорошую физическую форму. Надеемся, что данная модель удовлетворит все Ваши требования.

Прежде чем приступить к использованию тренажера, внимательно изучите настоящее руководство и сохраните его для дальнейшего использования. В случае возникших дополнительных вопросов обратитесь к продавцу или дилеру, который проконсультирует Вас и поможет устранить возникшую проблему.

Обязательно сохраняйте инструкцию по эксплуатации, это поможет Вам по прошествии времени вспомнить о функциях тренажера и правилах его использования. Если у Вас возникли какие-либо вопросы по эксплуатации данного тренажера, свяжитесь со службой технической поддержки или уполномоченным дилером, у которого Вы приобрели тренажер.

## Меры безопасности

### Внимание!

Перед тем как приступить к тренировкам настоятельно рекомендуем пройти полное медицинское обследование, особенно если у Вас есть наследственная предрасположенность к повышенному давлению или сердечно-сосудистым заболеваниям. Неправильное или чрезмерно интенсивное выполнение упражнений может повредить Вашему здоровью.

Тренажер предназначен для домашнего использования. В целях обеспечения безопасности и надежной работы оборудования перед использованием тренажера ознакомьтесь с инструкцией.

При использовании тренажера следует соблюдать следующие базовые меры предосторожности:

- **ОСТОРОЖНО!** Во избежание удара током отключайте тренажер от сети после окончания использования и перед чисткой;
- **ВНИМАНИЕ!** Не следует оставлять включенный тренажер без присмотра во избежание удара током. Если тренажер не используется или производится его ремонт, установка или снятие комплектующих, отключите его от сети;
- Используйте тренажер только по назначению, описанному в данном руководстве. Во избежание получения травм используйте только те аксессуары, которые рекомендованы производителем;
- Во избежание травм и удара током не вставляйте какие-либо предметы в отверстия на тренажере;
- Не снимайте кожухи консоли. Ремонт тренажера должен производиться только сотрудниками сервисного центра;
- Не используйте тренажер, если заблокированы вентиляционные отверстия. Поддерживайте их в чистоте, удаляйте скапливающуюся пыль, волосы и т.д.;
- Не используйте тренажер, если у него повреждены шнур питания или вилка, если он работает некорректно, был поврежден или побывал в воде. Доставьте

тренажёр в сервисный центр для осмотра и ремонта;

- Не перемещайте тренажер за шнур питания и не используйте шнур как ручку;
- Шнуры питания не должны соприкасаться с нагревающимися поверхностями;
- Дети и лица с ограниченными возможностями могут находиться рядом с включенным тренажером или использовать его только под наблюдением;
- Тренажер не предназначен для использования вне помещения;
- Не пользуйтесь тренажером в местах, где распыляются аэрозоли или осуществляется подача кислорода;
- Не подставляйте руки под движущиеся части тренажера, следите, чтобы ваша одежда не попала в движущиеся части тренажера;
- Тренажер не имеет шестерни холостого хода. Скорость движения педалей должна снижаться постепенно;
- Будьте осторожны при подходе к тренажеру и спуске с него. Опустите соответствующую педаль в нижнее положение и дождитесь полной остановки тренажера.

**ОСТОРОЖНО!** Если вы почувствовали боль в груди, тошноту, головокружение или одышку, немедленно ПРЕКРАТИТЕ занятия на тренажере. Прежде чем возобновлять тренировки обратитесь за консультацией к врачу.

## **Транспортировка/Хранение/Ввод в эксплуатацию**

### **Транспортировка и эксплуатация тренажера:**

1. Тренажер должен транспортироваться только в заводской упаковке;
2. Заводская упаковка не должна быть нарушена;
3. При транспортировке тренажер должен быть надежно защищен от дождя, влаги, атмосферных осадков, механических перегрузок.

### **Хранение тренажера:**

Тренажер рекомендуется хранить и использовать только в сухих отапливаемых помещениях со следующими значениями:

1. Температура + 10 - + 35 C;
2. Влажность: 50 -75%;
3. Если Ваш тренажер хранился при низкой температуре или в условиях высокой влажности (имеет следы конденсации влаги), необходимо перед эксплуатацией выдержать его в нормальных условиях не менее 2 – 4 часов и только после этого можно приступить к эксплуатации.

## Настройка оборудования

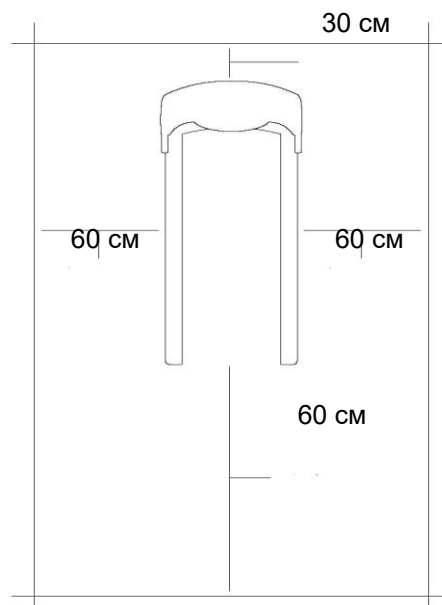
### ВЫБОР МЕСТА ДЛЯ ТРЕНАЖЕРА

Место, где установлен тренажер, должно быть хорошо освещенным и проветриваемым. Установите тренажер на твердой, ровной поверхности, так, чтобы расстояние от стены или других предметов было достаточным (свободное пространство должно быть не менее 60 см по бокам, не менее 30 см перед оборудованием, не менее 60 см позади него).

Свободное пространство сзади тренажера обеспечит вам комфортный подход к тренажеру и спуск с него

Если вы ставите тренажер на ковер, необходимо подложить под него коврик из твердого пластика, чтобы предохранить ковер и оборудование от возможных повреждений.

Не размещайте тренажер в помещениях с высокой влажностью, например, рядом с парной, сауной или закрытым бассейном. Водяные пары или хлор могут отрицательно повлиять на электронные и другие компоненты тренажера. Рекомендуется устанавливать тренажер в комфортном помещении.



### РЕКОМЕНДАЦИИ ПО СБОРКЕ

Перед сборкой тренажера тщательно изучите ее последовательность и выполняйте все рекомендации. Используйте для сборки приложенный или рекомендуемый инструмент. Убедитесь, что в наличии имеются все детали, и они не повреждены. Не прикладывайте чрезмерных усилий к инструменту во избежание травм и повреждения элементов конструкции тренажера. Сначала соберите все детали тренажера, не до конца затянув гайки и болты, и, убедившись, что конструкция собрана правильно, затяните их до конца.

## Техническое обслуживание/ Гарантия/ Ремонт

### ЧИСТКА ЭЛЛИПТИЧЕСКОГО ТРЕНАЖЕРА

Профилактическое обслуживание и ежедневная чистка оборудования продлят срок его эксплуатации и помогут сохранить его внешний вид.

При этом важно соблюдать следующие рекомендации:

- Перед любым обслуживанием обязательно отключайте тренажер от электрической сети. К обслуживанию можно приступать примерно через минуту, после полного обесточивания внутренних электрических цепей тренажера;
- Защищайте тренажер от попадания прямого солнечного света, в противном случае возможно выцветание пластиковых деталей;
- Тренажер необходимо устанавливать в сухом месте;
- Для чистки используйте мягкую хлопчатобумажную ткань;
- Не применяйте абразивные препараты, агрессивные жидкости для чистки рабочих поверхностей тренажера, такие как ацетон, бензин, уайт-спириты, бензол и их производные во избежание повреждения лакокрасочных покрытий и пластиковых деталей. Для ухода рекомендуется применять слегка смоченную нейтральным раствором моющей жидкости (мыльный раствор) ткань с последующей протиркой сухой тканью;
- После каждого использования тренажера протирайте педали, рукоятки, датчики

пульса и поручни;

- Не допускайте попадания жидкости на тренажер. Это может привести к его повреждению или возникновению угрозы поражения электротоком;
- Проверяйте ход и надежность крепления педалей;
- Если тренажер неустойчив и «качается», выровняйте его с помощью регулировочных ножек;
- Регулярно выполняйте уборку территории вокруг тренажера.

#### **ПРОВЕРКА ТРЕНАЖЕРА НА ПРЕДМЕТ ПОВРЕЖДЕНИЯ ДЕТАЛЕЙ**

НЕ ИСПОЛЬЗУЙТЕ тренажер, если он поврежден или имеет сломанные или изношенные детали. Используйте только те запасные части, которые поставляются заводом-изготовителем оборудования.

РЕГУЛЯРНО ПРОВОДИТЕ ТЕХНИЧЕСКОЕ ОБСЛУЖИВАНИЕ ТРЕНАЖЕРА. Оно является залогом бесперебойной работы оборудования и сохранения гарантийных обязательств. Необходимо проводить регулярный осмотр тренажера. Дефектные детали следует немедленно заменять. Не следует использовать некорректно работающее оборудование до проведения ремонта. Обслуживание и ремонт должны проводиться только лицами, обладающими необходимой квалификацией.

#### **ПРАВИЛА УХОДА И ТЕХНИЧЕСКОГО ОБСЛУЖИВАНИЯ**

##### **ЕЖЕДНЕВНОЕ ОБСЛУЖИВАНИЕ**

- Рекомендуем вам ежедневно протирать тренажер влажной тканью с мягким чистящим средством (мыльный раствор), не содержащим этилового или нашатырного спирта.

##### **ЕЖЕНЕДЕЛЬНОЕ ОБСЛУЖИВАНИЕ**

- Проверьте горизонтальное положение тренажера. В случае необходимости выровняйте его с помощью регулируемых ножек по уровню пола.
- Протрите детали тренажера: консоль, поручни, направляющие роликов от пыли, грязи и пота.

##### **ЕЖЕМЕСЯЧНОЕ ОБСЛУЖИВАНИЕ**

- Проверьте затяжку винтов на всех резьбовых соединениях тренажера.
- Убедитесь в отсутствии люфта после затяжки винтов.
- Пропылесосьте пространство под и вокруг тренажера.
- Удалите грязь из накладок в педалях.
- Убедитесь в отсутствие сколов и трещин на пластиковых декоративных элементах оборудования.
- Проверьте работу регулятора нагрузки во всем диапазоне его значений.
- Проверьте работу дисплея консоли на каждой из программ тренировок. При значительном снижении контрастности изображения на дисплее, замените в нем элементы питания.

##### **ЕЖЕКВАРТАЛЬНОЕ ОБСЛУЖИВАНИЕ – ВАЖНО!**

- Снимите пластиковые кожухи и смажьте шарнирные соединения рычагов педалей и поручней (рекомендуется использовать тефлоновую смазку).
- Снимите круглый защитный кожух. Проверьте состояние и натяжение приводного ремня. В случае необходимости замените ремень или отрегулируйте его натяжение.
- Смажьте ось центральной стойки (для эллиптических тренажеров).

- Смажьте ось шатунного узла (для эллиптических тренажеров).
- Проверьте ось шкива на предмет люфта.
- Проверьте крепление маховика.
- Оцените состояние подшипников на оси шкива и маховика на предмет вытекшей смазки и их люфта относительно посадочного места.

**Условия гарантии и сервисного обслуживания указаны в Гарантийном талоне. Убедитесь, что вы ознакомились с содержанием Гарантийного талона. Не выбрасывайте гарантийный талон.**

## Указания по утилизации

### ИНФОРМАЦИЯ ДЛЯ ПОЛЬЗОВАТЕЛЯ

Данный тренажер не относится к бытовым отходам. Пожалуйста, не выбрасывайте оборудование либо элементы питания вместе с бытовыми отходами, для утилизации использованных элементов питания пользуйтесь действующими в Вашей стране системами возврата и сбора для утилизации.

Надлежащий раздельный сбор разобранных приборов, которые впоследствии отправятся на переработку, утилизацию или экологичное захоронение, способствует предотвращению возможных негативных воздействий на окружающую среду и здоровье человека, а также позволяет повторно использовать материалы, из которых изготовлено устройство. За незаконную утилизацию устройства пользователь может быть привлечен к административной ответственности, предусмотренной действующим законодательством.


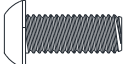


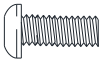


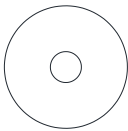

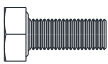



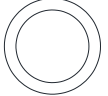




## Инструкция по технике безопасности

1. Используйте тренажер согласно описанию в данной инструкции.
2. Перед использованием тренажера убедитесь, что гайки и болты надежно затянуты.
3. Используйте тренажер на твердой, ровной поверхности с защитным покрытием для пола или ковра.
4. Перед началом тренировки уберите все предметы в радиусе 2 метров от тренажера.
5. Используйте тренажер только в том случае, если он находится в исправном рабочем состоянии. Для любого необходимого ремонта используйте только оригинальные запасные части.
6. Храните тренажер вдали от чрезмерной влажности и пыли.
7. Данный тренажер может быть использован одновременно только для тренировки одного человека.
8. Надевайте подходящую одежду во время использования тренажера. Избегайте ношения свободной одежды, которая может застрять в тренажере, или одежды, которая может ограничивать или препятствовать движениям.
9. Тренажер не подходит для терапевтического использования.
10. Держите детей и домашних животных подальше от тренажера. Тренажер предназначен только для использования взрослыми.
11. Максимальный вес пользователя составляет 150 кг.

12. Все подвижные детали требуют еженедельного технического обслуживания. Проверяйте тренажер каждый раз перед использованием. Если что-то сломано, немедленно замените или устраните поломку. Продолжайте пользоваться тренажером после того, как все поврежденные детали будут исправлены.
13. Данный тренажер соответствует стандарту EN957, часть 9, для домашнего использования.
14. Чтобы встать на тренажер, возьмитесь за поручни и встаньте на специальные опоры для ног.
15. Чтобы сойти с тренажера, возьмитесь за поручни и сойдите. Сохраните данную информацию для дальнейшего использования.
16. Не позволяйте детям приближаться к тренажеру. Движущиеся части и другие элементы тренажера могут представлять опасность для детей.
17. Проконсультируйтесь с врачом, прежде чем приступать к занятиям на тренажере. Если чувствуете какие-либо боли в груди, тошноту, головокружение или одышку, немедленно прекратите тренировку и проконсультируйтесь с врачом, прежде чем продолжать. Используйте значения на консоли тренажера только в справочных целях.
18. Оставляйте свободным пространство не менее 0,6 м (24 дюйма) с каждой стороны тренажера. Это рекомендуемое безопасное расстояние для доступа и обхода, а также для аварийного демонтажа тренажера.
19. Педали должны оставаться чистыми и сухими.
20. Тренировка на данном тренажере требует координации и равновесия. Обязательно учитывайте, что во время тренировок могут происходить изменения скорости и уровня сопротивления, будьте внимательны, чтобы избежать потери равновесия и возможных травм.
21. Ни в коем случае нельзя оставлять включенный в сеть тренажер без присмотра. Вынимайте вилку из розетки, когда тренажер не используется, а также перед установкой или снятием деталей.
22. Отображаемая частота сердечных сокращений является приблизительной и должна использоваться только для справки.

## Оборудование для сборки

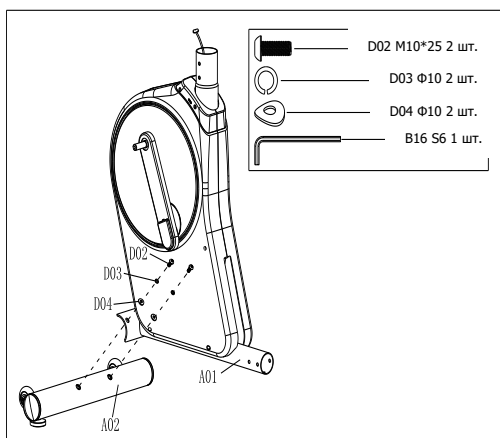
	D01 M8*45 4 шт.
	D02 M10*25 2 шт.
	D03 $\Phi 10$ 8 шт.
	D01 M8*45 4 шт.
	D05 M8*20 12 шт.
	D06 $\Phi 8$ 10 шт.
	D07 $\Phi 8$ 8 шт.
	D08 $\Phi 32*\Phi 8*1.5$ 2 шт.
	D09 $\Phi 24*\Phi 8*1.5$ 8 шт.
	D11 M8*20 6 шт.
	D12 M10*20 6 шт.
	D23 M8 4 шт.
	D26 M5*12 2 шт.
	D41 $\Phi 25*\Phi 19*0.3$ 2 шт.
	B15 S=13-14-18 1 шт.
	B16 S6 1 шт.



## Сборка оборудования

### Шаг 1

1. Установите передний стабилизатор (A02) на основную раму (A01).



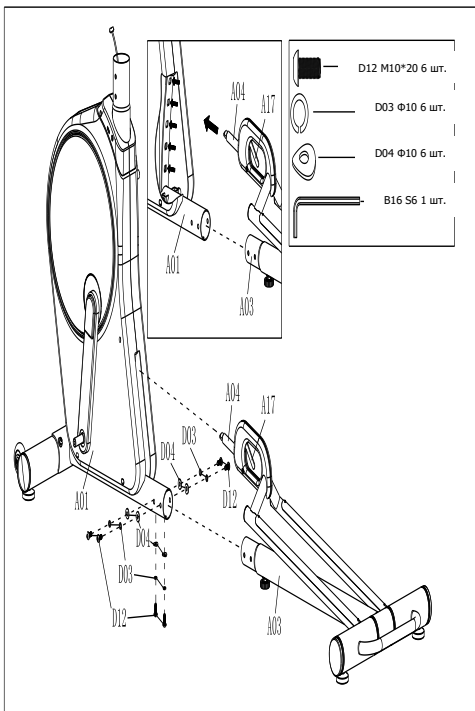
### Шаг 2

1. Установите задний стабилизатор (A03) на основную раму (A01), тем временем осторожно потяните ручку (A17) вверх, переместите направляющую (A04) вверх, затем опустите вниз, когда передняя втулка направляющей (A04) выровняется с регулировочным отверстием кронштейна, вставьте ручку (A17) в регулировочное отверстие; убедитесь, что штифт надежно входит в одно из регулировочных отверстий на кронштейне.

**Внимание:** убедитесь, что задний стабилизатор вставлен до конца.

2. Зафиксируйте задний стабилизатор (A03) на основной раме.

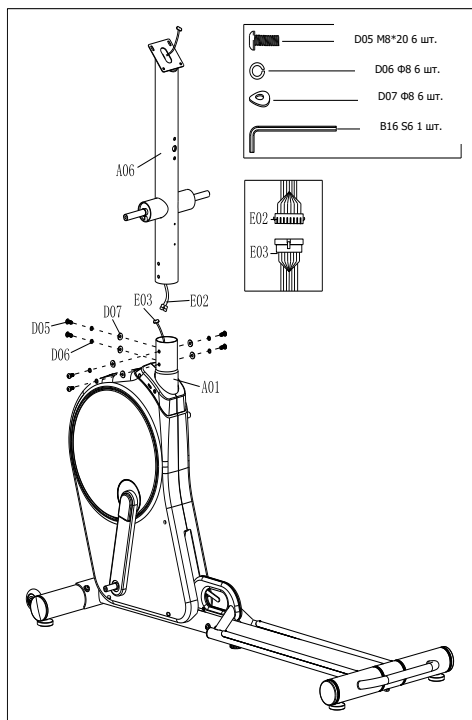
**Внимание:** убедитесь, что каждый болт закреплен на основной раме, прежде чем затягивать их.



### Шаг 3

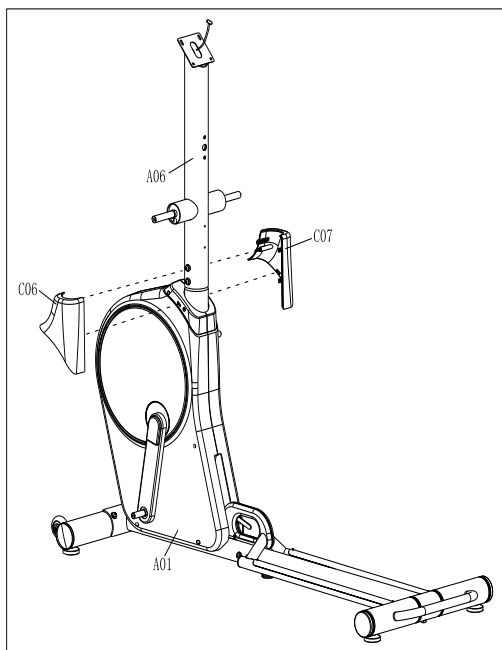
1. Соедините верхний кабель (E02) и нижний кабель (E03);
2. Закрепите стойку руля (A06) на основной раме (A01).

**Внимание:** убедитесь, что каждый болт установлен на основной раме, прежде чем затягивать детали.



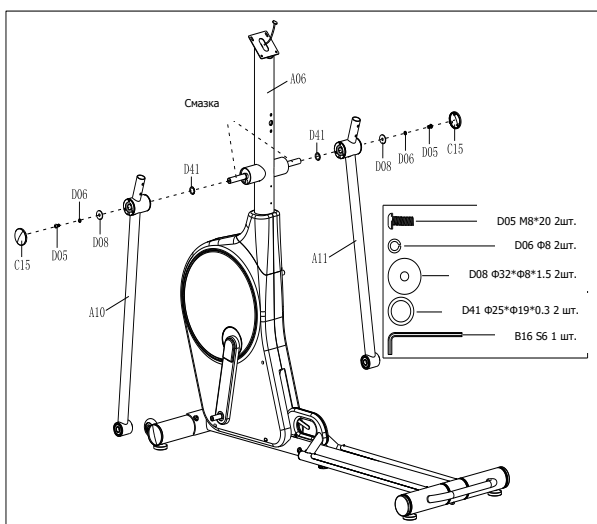
## Шаг 4

1. Закрепите левый и правый кожухи стойки руля (C06&07).



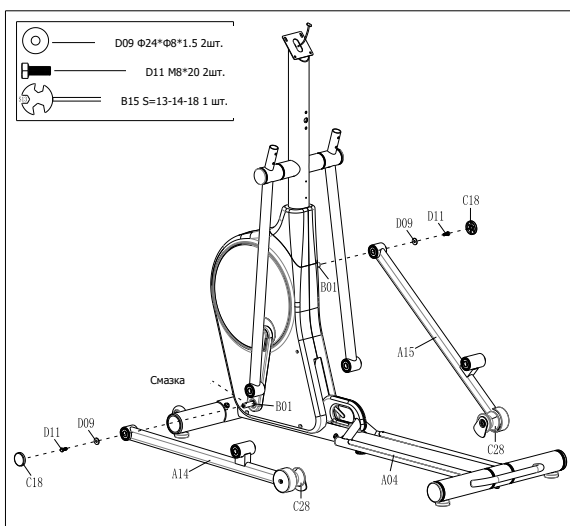
## Шаг 5

1. Закрепите левый и правый поручни (A10&11) на стойке руля (A06);
2. Надавите на заглушку (C15).



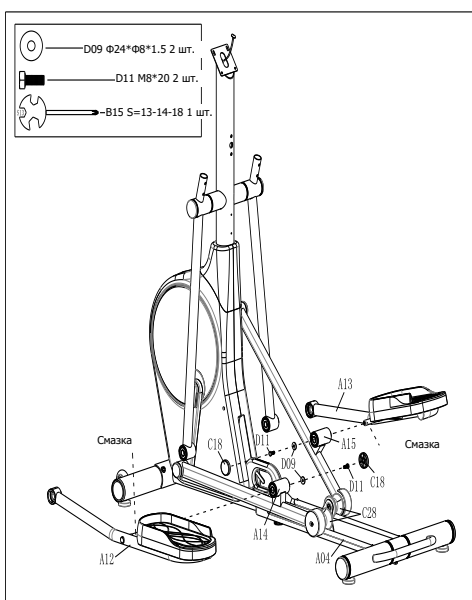
## Шаг 6

1. Смажьте кронштейн (B01);
2. Зафиксируйте левую и правую опоры шатуна (A14&15) на кронштейне (B01);
3. Прижмите торцевую крышку вала (C18) к шестигранной гайке (D11).



## Шаг 7

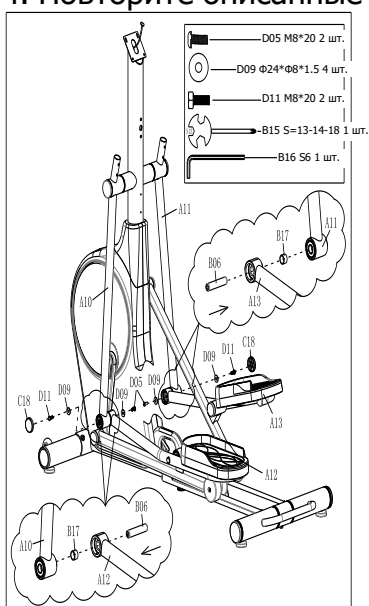
1. Смажьте левую и правую опоры педали (A12/A13);
2. Вставьте левую опору педали (A12) в левую опору шатуна (A14), а затем закрепите транспортировочное колесо (C28) на направляющей (A04). Наконеч, закрепите левую опору педали (A12) в левую опору шатуна (A14) с помощью шестигранной гайки (D11) и большой шайбы Ф8 (D09);
3. Прижмите торцевую крышку вала (C18) к шестигранной гайке (D11);
4. Повторите описанные выше действия, чтобы закрепить правую опору педали (A13).



## Шаг 8

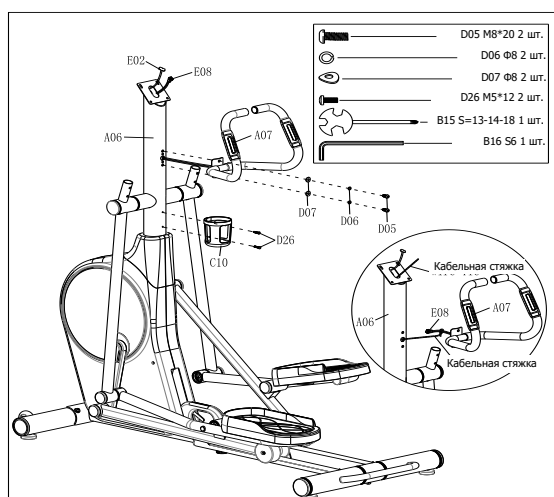
1. Последовательно вставьте вал (B06), втулку (B17) и левый поручень (A10) в левую опору педали (A12).
2. Соедините левую опору педали (A12) с левым поручнем (A10) с помощью шестигранной гайки (D11), большой шайбы Ф8 (D9) и шестигранного болта M8\*20 (D05).

- Внимание:** Закрепите шестигранный болт М8\*20 (D05), как показано на рисунке.
- Прижмите торцевую крышку вала (С18) к шестигранной гайке (D11).
  - Повторите описанные выше действия, чтобы закрепить правую опору педали (А13).



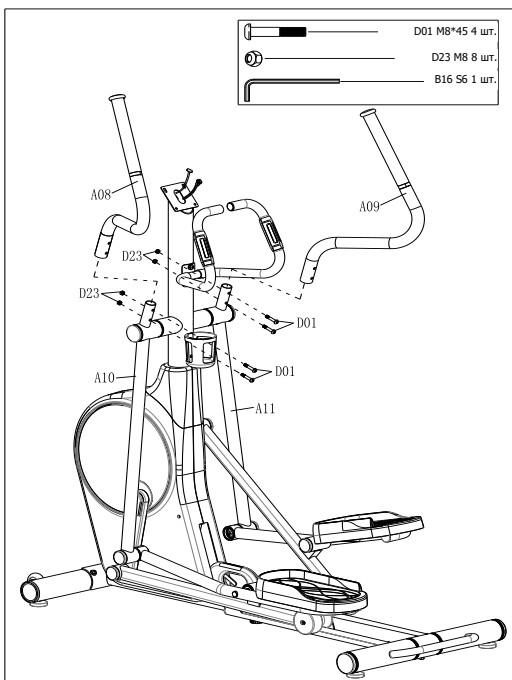
## Шаг 9

- Протяните кабель через отверстие в стойке руля (А06);
- Закрепите руль (А07) на стойке руля (А06);
- Установите держатель для бутылки (С10) на стойке руля (А06).



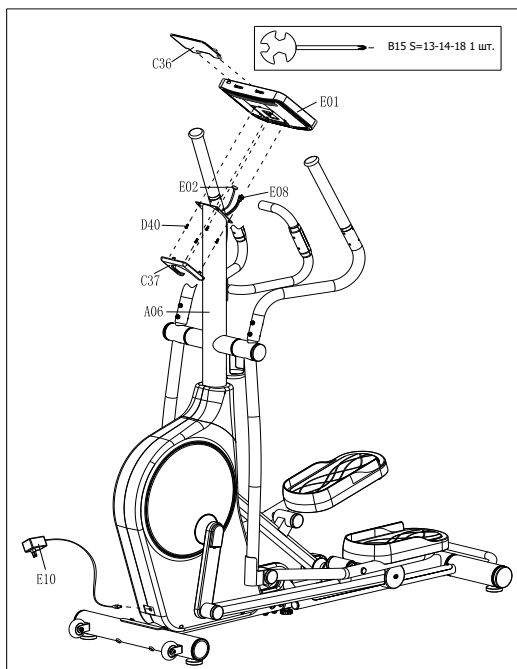
## Шаг 10

- Вставьте левый верхний поручень (А08) в левый нижний поручень (А10);
- Закрепите левый верхний поручень (А08) на левом нижнем поручне (А10);
- Повторите описанные выше действия, чтобы закрепить правый верхний поручень (А09).



## Шаг 11

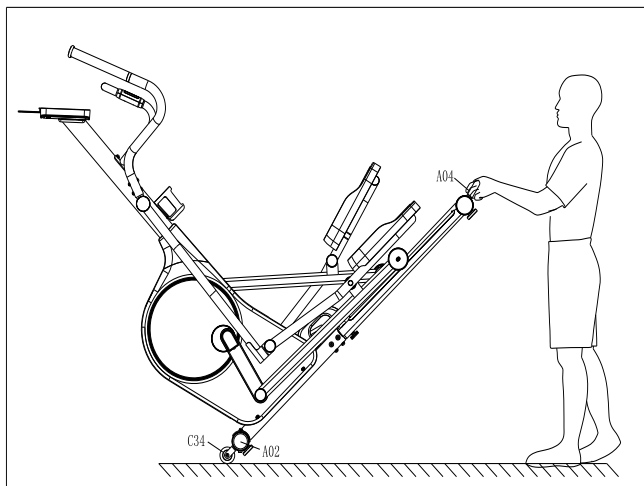
1. Подсоедините консоль к стойке с помощью верхнего (E02) и пульсового (E08) кабелей;
2. Закрепите консоль (E01) на стойке руля (A06);
3. Установите задний кожух консоли (C37) на консоль (E01);
4. Установите держатель планшета (C36) на консоль (E01).



**Внимание:** После завершения сборки, проверьте, надежно ли закреплены все болты.

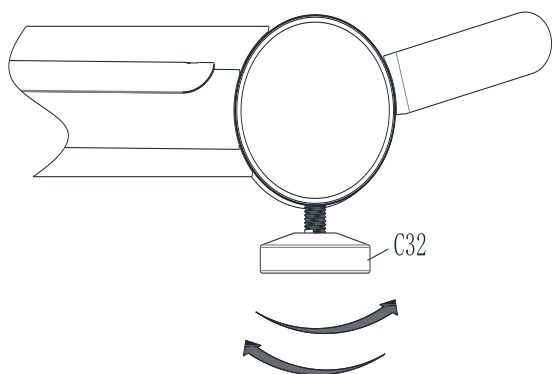
## Транспортировка тренажера

Из-за размера и веса данного эллиптического тренажера для перемещения требуются два человека. Передний стабилизатор (A02) данного типа эллиптического тренажера оснащен транспортировочными колесами (C34). Возьмитесь за ручку направляющей (A04) и поднимите основную раму так, чтобы транспортировочные колеса (C34) касались земли, переместите тренажер в нужное положение.



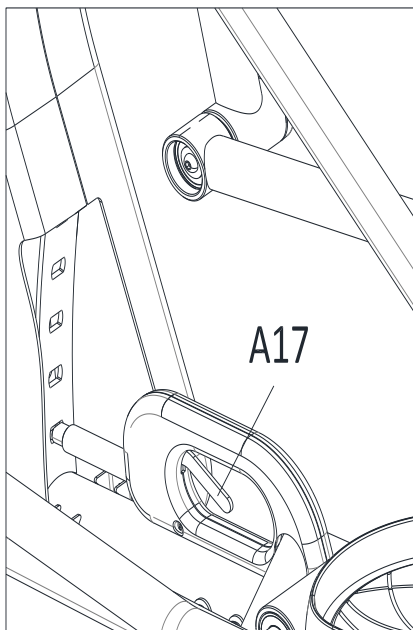
## Регулировка баланса

Если эллиптический тренажер слегка шатается во время использования или стоит на неровной поверхности, отрегулируйте компенсаторы пола (C32) под стабилизаторами, чтобы отрегулировать высоту рамы, как показано на рисунке, до тех пор, пока тренажер не будет устойчив.



## Регулировка наклона

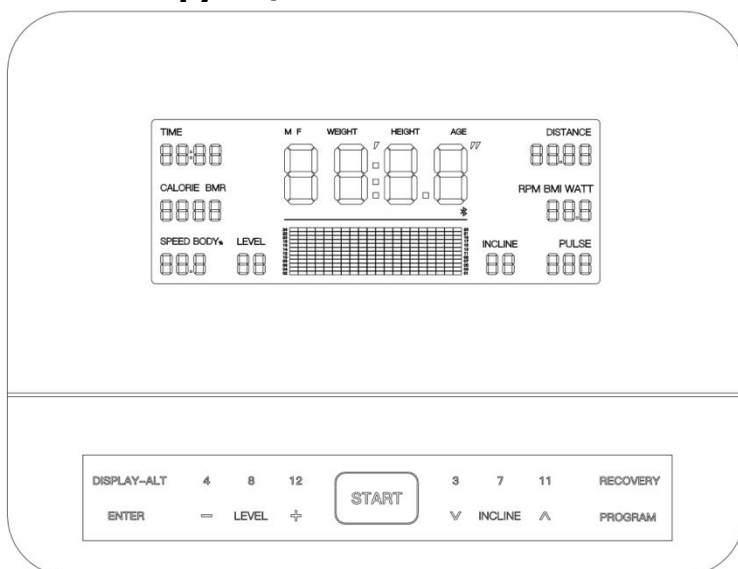
Для изменения траектории вращения педалей, измените наклон тренажера. Чтобы поднять тренажер, осторожно потяните ручку (А 17) вверх до желаемого наклона. Чтобы опустить тренажер, осторожно потяните за ручку (А 17) вверх и опустите пандус до нужного наклона. Затем ослабьте ручку (А 17) и вставьте штифт в регулировочное отверстие на кронштейне. Убедитесь, что штифт надежно входит в одно из регулировочных отверстий на кронштейне.



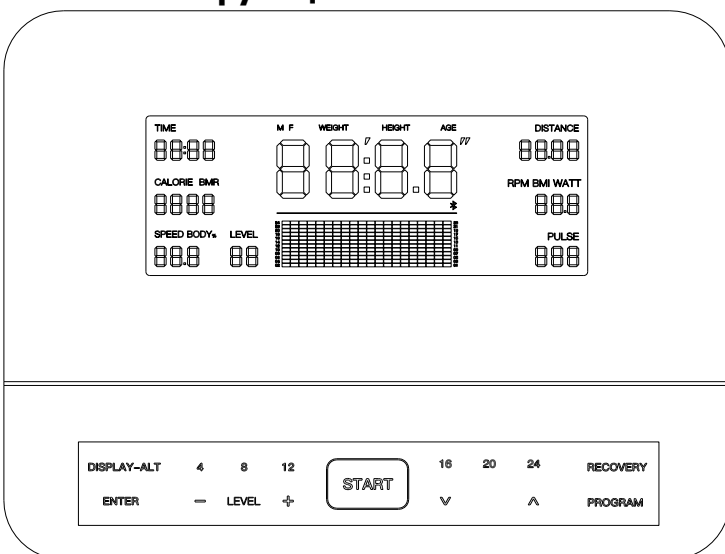


## Работа с консолью

### Консоль с функцией наклона



### Консоль без функции наклона



Наименование	Диапазон
TIME (ВРЕМЯ)	0M:00C ~ 99M:00C
SPEED (СКОРОСТЬ)	0.0 ~ 99.9 км/ч (миль/час)
DISTANCE (РАССТОЯНИЕ)	0.0 0~ 99.9KM (мили)
CALORIE (КАЛОРИИ)	0 ~ 9999 ккал
PULSE (ПУЛЬС)	40-240 ударов в минуту
RPM (ОБОРОТЫ В МИНУТУ)	0 ~ 999 об/мин
WATT (ВАТТ)	0~899 Ватт
BMI.BMR/BODY% (ИНДЕКС МАССЫ ТЕЛА)	
LEVEL (УРОВЕНЬ)	1-24
INCLINE (НАКЛОН)	0-15%

В главном окне отображаются следующие данные в режиме тренировки:

1. В режиме сканирования каждые 6 секунд отображаются: time (время), distance (расстояние), speed (скорость), heart rate (частота сердечных сокращений), calories (количество калорий) и power (мощность);
2. Используйте клавишу "Display-ALT", чтобы выбрать и зафиксировать нужный элемент на главном окне;
3. В режиме тренировки возможно переключение между отображением RPM (обороты в минуту)/WATT (Ватт), для этого нажмите клавишу ENTER (ВВОД).

### Функции консоли:

<b>P01</b>	Ручной режим	Примечание
<b>P02-P11</b>	Предустановленные программы: сопротивление регулируется автоматически в соответствии с программой, возможно также изменения вручную	
<b>P12</b>	Fat (Жироанализатор): измеряет процентное содержание жира в организме, индекс массы тела и скорость метаболизма	
<b>P13</b>	BATT программа	
<b>P14-17 H.R.C</b>	HRC (ЧСС): сопротивление контролируется частотой сердечных сокращений, можно задать 65%, 75%, 85% и пользовательский режим для значения частоты сердечных сокращений;	
<b>P18-21</b>	U1-U4: пользовательская программа	
<b>INCLINE (НАКЛОН)</b>	Наклон	Опционально

### Функциональные клавиши

DISPLAY-ALT	4	8	12	START	3	7	11	PROGRAM
ENTER	-	LEVEL	+		∇	INCLINE	∧	RECOVERY

-	Уменьшение сопротивления или перемещение данных
+	Увеличение сопротивления или перемещение данных
<b>PROGRAM (ПРОГРАММА)</b>	Выбор программы тренировки
<b>RECOVERY (ВОССТАНОВЛЕНИЕ)</b>	Восстановление сердечного ритма
<b>START (СТАРТ)</b>	Начать или прекратить тренировку
<b>ENTER (ВВОД)</b>	Во время тренировки переключает отображение BATT / оборотов в минуту. В режиме без тренировки переключает пункты настройки.
<b>Display-ALT</b>	Выделение и выбор нужного элемента на главном окне.
∧	В режиме без тренировки выполняет функцию "Вверх"; во время тренировки увеличивает наклон (с функцией наклона)

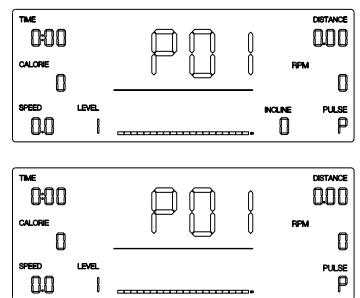
	).
∨	В режиме без тренировки выполняет функцию «Вниз»; во время тренировки уменьшает наклон (с функцией наклона)

## Единицы измерения

HEIGHT (РОСТ)	WEIGHT (ВЕС)	PULSE (ПУЛЬС)	CAL (КАЛЛОРИИ)	DISTANCE (РАССТОЯНИЕ)	WATT (ВАТТ)
CM (ФУТ)	КГ (ФУНТ)	УД/МИН	ККАЛ	КМ(М)	ВАТТ

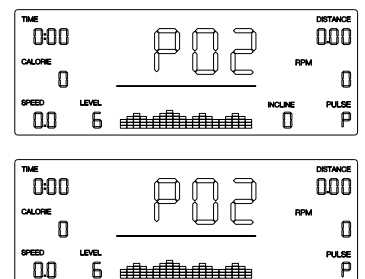
## Ручной режим (P01)

1. Нажмите клавишу START(СТАРТ) чтобы начать тренировку, или клавишу ENTER (ВВОД), чтобы перейти в режим настройки.
2. В режиме настройки нажмите клавишу ENTER (ВВОД), чтобы выбрать установленные элементы по порядку, выбранные элементы будут мигать: time (время)→distance (расстояние)→calorie (калории)→age (возраст);
3. Нажмите клавишу + или - для регулировки вверх / вниз, нажмите клавишу ENTER (ВВОД) для выбора следующего элемента;
4. После завершения всех настроек произойдет автоматический выход из режима настройки. Нажмите клавишу START (СТАРТ), чтобы запустить программу;
5. Во время тренировки сопротивление может быть увеличено / уменьшено с помощью клавиш + или -;
6. Во время тренировки наклон может быть увеличен / уменьшен с помощью клавиши; (опционально);
7. После установки времени, расстояния, калорий или другого параметра, в режиме тренировки начнется обратный отсчет. Когда параметр настройки упадет до 0, движение автоматически остановится, и раздастся звуковой сигнал;
8. В режиме тренировки нажмите клавишу START (СТАРТ), чтобы остановить тренировку.



## Предустановленные программы (P02-P11)

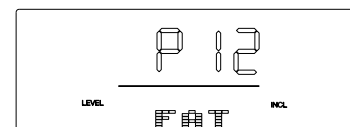
1. Нажмите клавишу PROGRAM (ПРОГРАММА) или клавиши ∨ Λ, чтобы выбрать программный режим;
2. Нажмите клавишу START(СТАРТ), чтобы начать тренировку, или нажмите клавишу ENTER (ВВОД), чтобы перейти в режим настройки.
3. В режиме настройки нажмите клавишу ENTER (ВВОД), чтобы выбрать установленные элементы по порядку, выбранные элементы будут мигать: time (время)→distance (расстояние)→calorie (калории)→age (возраст);
4. Нажмите клавишу + или - для регулировки вверх / вниз, нажмите клавишу ENTER (ВВОД) для выбора следующего элемента;
5. После завершения всех настроек произойдет автоматический выход из режима



- настройки. Нажмите клавишу START (СТАРТ), чтобы запустить программу;
- Во время тренировки сопротивление может быть увеличено / уменьшено с помощью клавиш + или -;
  - Во время тренировки наклон может быть увеличен / уменьшен с помощью клавиши **V** **Λ** (опционально);
  - После установки времени, расстояния, калорий или другого параметра, в режиме тренировки начнется обратный отсчет. Когда параметр настройки упадет до 0, движение автоматически остановится, и раздастся звуковой сигнал;
  - В режиме тренировки нажмите клавишу START (СТАРТ), чтобы остановить тренировку.

### Программа Fat (Жироанализатор) (P12)

- Нажмите клавишу PROGRAM (ПРОГРАММА) или клавишу **V** **Λ**, чтобы выбрать программу P12;
- Нажмите клавишу ENTER (ВВОД), чтобы перейти в режим настройки;
- Последовательность настройки показателей (метрическая система): sex (пол)→height (рост)→weight (вес)→age (возраст), нажмите клавишу +/- или клавишу **V** **Λ** для изменения данных;
- Последовательность настройки показателей (имперская система): sex (пол)→feet height (рост в футах)→inches height (рост в дюймах)→weight (вес)→age (возраст), нажмите клавишу +/- или клавишу **V** **Λ** для изменения данных;
- Нажмите клавишу START (СТАРТ), чтобы начать тест. Через 10 секунд на дисплее отобразятся: BMI - индекс массы тела, FAT% - процентное содержание жира в организме, BMR - базальный уровень метаболизма;
- Примечание:** Перед тестированием положите руки на датчики пульса и следите за тем, чтобы частота сердечных сокращений отображалась нормально и непрерывно;
- Тест следует проводить в состоянии расслабленности и спокойного сердечного ритма.
- В.М.И. (Индекс Массы Тела):



Пол/Возраст	Худой	Нормальный	С лишним весом	С избыточным весом	Ожирение
Мужской/ ≤ 30	< 14	14~20	20.1~25	25.1~35	> 35
Мужской / > 30	< 17	17~23	23.1~28	28.1~38	> 38
Женский / ≤ 30	< 17	17~24	24.1~30	30.1~40	> 40
Женский / > 30	< 20	20~27	27.1~33	33.1~43	> 43

Процентное содержание жира в организме:

Пол	Низкое	Среднее	Выше среднего	Высокое
Мужской	<13%	13%-25.9%	26%-30%	>30%
Женский	<23%	23%-35.9%	36%-40%	>40%

B.M.R (базальная скорость метаболизма) - это среднесуточное потребление калорий для поддержания основных жизненных функций.

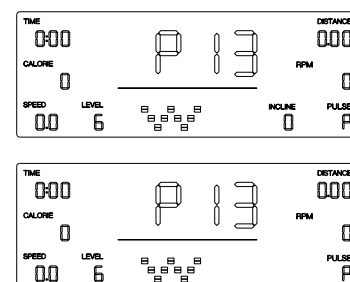
Контрольное значение: 1300±100 (возраст 22-40 лет)

Тип телосложения:

B1	B2	B3	B4	B5	B6	B7	B8	B9
Недостаточный вес	Худой	Излишне худой	Ниже нормы	Нормальный	Выше нормы	Небольшой избыточный вес	Избыточный вес	Ожирение

### Программа Ватт (P13)

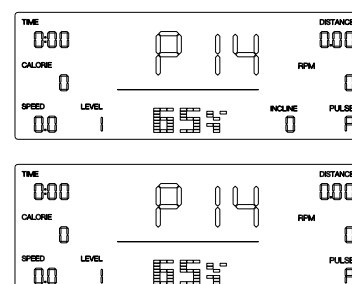
1. Нажмите клавишу PROGRAM (ПРОГРАММА) или клавишу  $\vee \wedge$ , чтобы выбрать функцию P13;
2. Нажмите клавишу ENTER (ВВОД), чтобы перейти в режим настройки;
3. Последовательность настройки: time (время) → distance (расстояние) → целевая функция ватт. Нажмите клавишу + или - для регулировки вверх и вниз, нажмите клавишу ENTER (ВВОД) для ввода следующего пункта настройки; нажмите клавишу START (СТАРТ), чтобы начать тренировку, сопротивление во время упражнения регулируется автоматически в соответствии с установленным значением ватт;
4. Во время тренировки наклон может быть увеличен / уменьшен с помощью клавиш  $\vee \wedge$  (опционально);
5. После установки времени, расстояния, калорий или другого параметра, в режиме тренировки начнется обратный отсчет. Когда параметр настройки упадет до 0, движение автоматически остановится, и раздастся звуковой сигнал;
6. В режиме тренировки нажмите клавишу START (СТАРТ), чтобы остановить тренировку;



**Внимание:** Мощность определяется частотой вращения. При выполнении этой процедуры значение мощности будет оставаться постоянным. Это означает, что если крутить педали быстрее, сопротивление нагрузки уменьшится, а если крутить педали медленнее, сопротивление нагрузки увеличится, чтобы обеспечить одинаковую мощность.

### Пульсозависимая программа (P14-17)

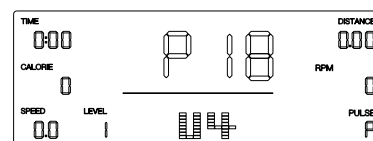
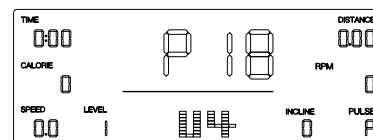
1. Нажмите клавишу PROGRAM (ПРОГРАММА) или клавишу  $\vee \wedge$ , чтобы выбрать функцию P14-17;
2. P14-16: Нажмите клавишу ENTER (ВВОД), чтобы ввести настройку, последовательность: time (время) → distance (дистанция) → calories (калории) → age (возраст), стандартное значение частоты сердечных сокращений автоматически устанавливается в соответствии с возрастом. 65% означает, что целевое значение частоты сердечных сокращений составляет 65% от стандартного значения пульса;



3. P17: Нажмите клавишу ENTER (ВВОД), чтобы ввести настройку, последовательность: time (время) → distance (расстояние) → calories (калории) → target heart rate (целевая частота сердечных сокращений).
4. Нажмите клавишу + или - для регулировки вверх или вниз;
5. Нажмите клавишу START (СТАРТ), чтобы начать тренировку, сопротивление будет автоматически отрегулировано в соответствии с целевым значением частоты сердечных сокращений во время тренировки;
6. Во время тренировки наклон может быть увеличен / уменьшен с помощью клавиш v ^ (опционально);
7. После установки времени, расстояния, калорий или другого параметра, в режиме тренировки начнется обратный отсчет. Когда параметр настройки упадет до 0, движение автоматически остановится, и раздастся звуковой сигнал;
8. Нажмите клавишу START (СТАРТ), чтобы остановить движение;
9. **Примечание:** Во время тренировки необходимо положить руки на датчики пульса. Если прибор не определяет значение частоты сердечных сокращений, сопротивление автоматически не изменится, но тренировку все равно можно продолжить.

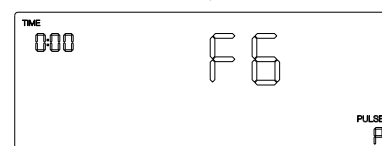
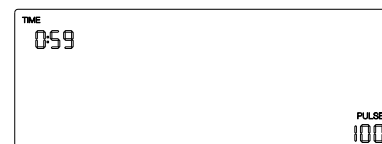
### Пользовательская программа

1. Нажмите клавишу PROGRAM (ПРОГРАММА) или клавишу v ^, чтобы выбрать функцию P18-21;
2. Нажмите клавишу START (СТАРТ) для запуска или клавишу ENTER (ВВОД) для входа в режим настройки, последовательность настройки: time (время)→distance (расстояние)→calorie (калории)→age (возраст)→resistance value of each column (значение сопротивления каждого столбца);
3. Нажмите клавишу + или - для регулировки вверх и вниз, нажмите клавишу ENTER (ВВОД) для выбора следующего элемента;
4. Нажмите клавишу START (СТАРТ), чтобы начать движение, сопротивление автоматически регулируется в соответствии с установленным значением, а также может быть отрегулировано клавишей + или -;
5. Во время тренировки наклон может быть увеличен / уменьшен с помощью клавиш v ^ (опционально);
6. После установки времени, расстояния, калорий или другого параметра, в режиме тренировки начнется обратный отсчет. Когда параметр настройки упадет до 0, движение автоматически остановится, и раздастся звуковой сигнал;
7. Нажмите клавишу START (СТАРТ), чтобы остановить движение.



### ВОССТАНОВЛЕНИЕ

1. Во время тренировки может появиться значение сердцебиения, нажмите клавишу RECOVERY (ВОССТАНОВЛЕНИЕ) и продолжайте контроль сердцебиения;
2. На дисплее отобразится время "0:60" (секунды), начнется 60-секундный обратный отсчет, система начнет тестирование;
3. Когда обратный отсчет достигнет "0:00", на главном окне консоли отобразятся значения от F1 до F6, которые указывают уровень способности к восстановлению



сердцебиения;

4. Рекомендуется проверять значение средней частоты сердечных сокращений в пределах диапазона значений аэробной частоты сердечных сокращений, чтобы не повлиять на результат теста, если значение слишком высокое или слишком низкое.

F1=1.0	Слишком высокое
1.0 < F2 <2.0	Высокое
2.0 < F3 <2.9	Хорошее
3.0 < F4 <3.9	Нормальное
4.0 < F5 <5.9	Пониженное
F6=6.0	Слишком низкое

### **Bluetooth & APP (Опционально)**

1. Включите мобильный Bluetooth и приложение, нажмите SEARCH (ПОИСК);
2. Выберите устройство и нажмите CONNECT (ПОДКЛЮЧИТЬСЯ);
3. Отобразится значок ✳ ;
4. Нажмите START (СТАРТ) /STOP (СТОП), чтобы начать тренировку.
5. Нажмите CONTROL (УПРАВЛЕНИЕ), чтобы управлять дисплеем;
6. Нажмите STOP (СТОП), чтобы остановить тренировку;

**Внимание:** Подключитесь повторно, если после подключения было прервано, или перезагрузите компьютер;

### **Беспроводное измерение ЧСС (Опционально)**

Данное устройство поддерживает стандартный датчик частоты сердечных сокращений частотой 5,3 кГц.

Во время тренировки при ношении нагрудного ремня на дисплее отображаются показатели частоты сердечных сокращений. Чтобы получить точные показания, нагрудный ремень должен находиться в непосредственном контакте с кожей. После того как наденете нагрудный ремень, повернитесь лицом к консоли минимум на 15 секунд. Это позволит приемнику на консоли распознавать сигнал, поступающий с нагрудного ремня.

1. Осторожно смочите тыльную сторону ремешка водой из-под крана (рисунок А).
2. Не используйте деионизированную воду. В ней не содержатся необходимые минералы и соли для проведения электрических импульсов.
3. Отрегулируйте ремешок и закрепите на груди. Ремешок должен плотно прилегать, но не ограничивать движения (рисунок В)
4. Убедитесь, что нагрудный ремень расположен с правой стороны, горизонтально пересекает грудь и находится по центру (рисунок С).
5. Когда данные шаги будут выполнены, на дисплее отобразится значение пульса.



Рис. А

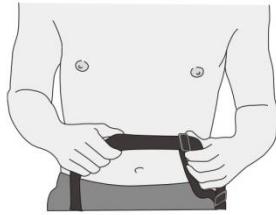


Рис. В

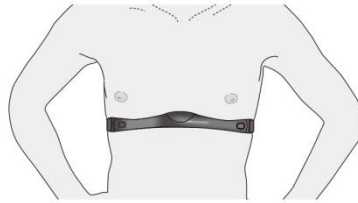
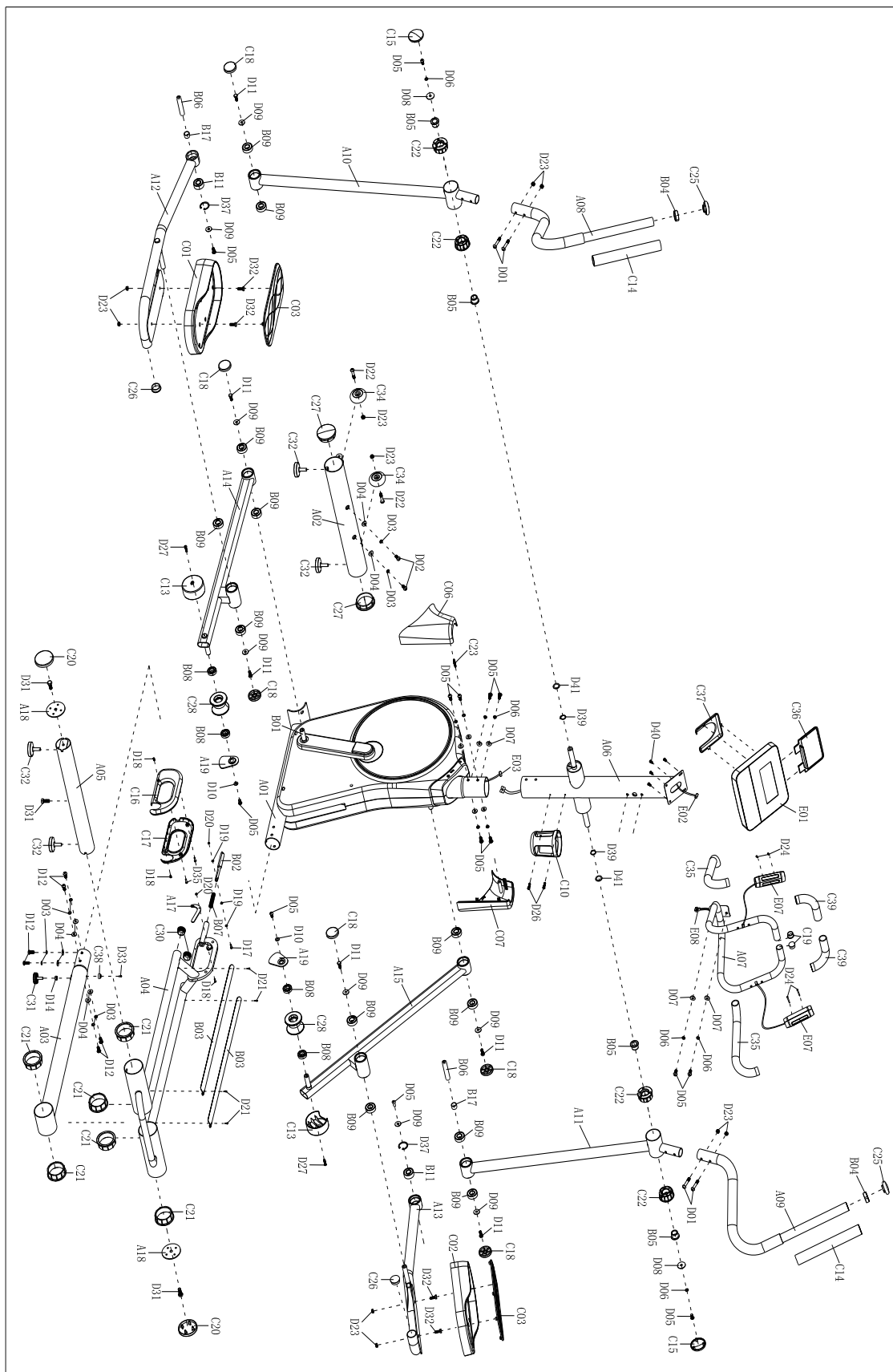


Рис. С



# Схема тренажера в разобранном виде:





## Список комплектующих частей

№	Описание	Кол-во	№	Описание	Кол-во
A01	Основная рама	1	C04	Левый кожух цепи	1
A02	Передний стабилизатор	1	C05	Правый кожух цепи	1
A03	Задний стабилизатор	1	C06	Левый кожух стойки руля	1
A04	Направляющая	1	C07	Правый кожух стойки руля	1
A05	Опора	1	C08	Пластина	2
A06	Стойка руля	1	C09	Кожух пластины	2
A07	Руль	1	C10	Держатель бутылки	1
A08	Верхний левый поручень	1	C11	Кожух кронштейна	2
A09	Верхний правый поручень	1	C12	Кожух кронштейна	2
A10	Левый поручень	1	C13	Кожух маховика	2
A11	Правый поручень	1	C14	Пенорезиновая деталь	2
A12	Левая опора педали	1	C15	Заглушка	2
A13	Правая опора педали	1	C16	Левый кожух руля	1
A 14	Левая опора шатуна	1	C17	Правый кожух руля	1
A15	Правая опора шатуна	1	C18	Торцевая крышка вала	6
A16	Ремень в сборке	1	C19	Круглая заглушка	2
A17	Ручка	1	C20	Кожух заднего стабилизатора	2
A18	Шайба	2	C21	Втулка	6
A19	Ролик	2	C22	Втулка вала	4
A20	Ходовой ремень	1	C23	Болт	3
A21	Шайба	2	C24	Ролик	1
B01	Кронштейн	2	C25	Круглая заглушка	2
B02	Рукоятка	1	C26	Круглая заглушка Ф38	2
B03	Алюминиевая деталь	2	C27	Круглая заглушка Ф76	2
B04	Алюминиевое кольцо	2	C28	Транспортировочное колесо	2
B05	Втулка металлическая	4	C29	Трос	1
B06	Вал	2	C30	Круглая заглушка Ф32	2
B07	Пружина	1	C31	Накладка М8	1
B08	6003 Подшипник	4	C32	Накладка М10	4
B09	6203 Подшипник	12	C33	Ремень	1
B10	6204 Подшипник	2	C34	Транспортировочное колесо	2
B11	2203 Подшипник	2	C35	Пенорезиновая деталь	2
B12	Болт	1	C36	Держатель планшета	1

B13	Магнитное кольцо	1	C37	Задний кожух консоли	1
B14	Регулировочный болт	1	C38	Прокладка	1
B15	Гаечный ключ с отверткой	1	C39	Пенорезиновая деталь	2
B16	Ключ S13-14-18	1	D01	Шестигранный болт с плоской головкой М8*45	4
B17	Втулка	2	D02	Шестигранный болт с плоской головкой М10*25	2
C01	Левая педаль	1	D03	Шайба Ф10	8
C02	Правая педаль	1	D04	Дуговая шайба Ф10	8
C03	Накладка педали	2	D05	Шестигранный болт с плоской головкой М8*20	14
D06	Шайба Ф8	10	D29	Большая шайба Ф5	4
D07	Дуговая шайба Ф8	8	D30	Гайка М10	2
D08	Большая шайба Ф8	8	D31	Шестигранный болт М10*25	3
D09	Большая шайба Ф8	8	D32	Шестигранный болт М8*25	4
D10	Шайба Ф8	8	D33	Саморез	11
D11	Шестигранная гайка	6	D34	Винт с поперечной головкой ST4.2	1
D12	Шестигранный болт с плоской головкой М8*20	6	D35	Винт с поперечной головкой ST4.2	2
D13	Шайба Ф20	1	D36	Саморез	2
D14	Шестигранная гайка М8	1	D37	Стопорное кольцо для вала Ф40	2
D15	Болт с поперечной головкой М6*10	1	D38	Стопорное кольцо для вала Ф20	2
D16	Шайба Ф6	1	D39	Стопорное кольцо для вала Ф19	2
D17	Винт с поперечной головкой М4*16	1	D40	Винт с поперечной головкой	4
D18	Винт с поперечной головкой М4*12	3	D41	Шайба Ф19	2
D19	Шайба Ф4	3	E01	Консоль	1
D20	Шестигранная гайка М4	2	E02	Верхний кабель	1
D21	Саморез ST4.2	5	E03	Нижний кабель	1
D22	Шестигранный болт с плоской головкой М8*40	2	E04	Двигатель	1
D23	Шестигранная гайка	13	E05	Сенсор	1
D24	Саморез ST2.9	4	E06	Регулятор напряжения	1
D25	Гайка М10	2	E07	Сенсорные датчики пульса	2

D26	Винт с поперечной головкой	2	E08	Пульсовый кабель	1
D27	Винт с поперечной головкой M5*12	6	E09	Магнит	1
D28	Саморез ST4.2	4	E10	Адаптер	1

## Руководство по устранению неполадок

Код ошибки	Возможная причина	Проверка	Решение
E1	Двигатель неисправен	Проверьте, правильно ли подсоединен кабель	Снова подсоедините кабель или замените двигатель
	Внутренняя неисправность	Проверьте кабель на предмет повреждений	Замените кабель
	Сигнал с консоли не поступает в двигатель		Замените консоль
E2	Не включается монитор сердечного ритма сразу после начала теста в режиме жиросканера		Удерживайте датчик пульса на руле в течение 3 секунд после запуска функции восстановления
	Показатель пульса не отображается на консоли	Проверьте отображается ли значение пульса в другом режиме тренировки	Если сигнал по-прежнему отсутствует, замените консоль или подключенный кабель

### Внимание:

1. В данной консоле используется адаптер питания 9 В / 1 А.
2. Если консоль не отвечает, выньте вилку из розетки и снова вставьте.

## Технические характеристики:

<b>Назначение</b>	домашнее
<b>Рама</b>	высокопрочная
<b>Тип пластика</b>	АБС-пластик из исходного сырья
<b>Система нагружения</b>	электромагнитная magicFLOW™ VERTICAL PLUS
<b>Кол-во уровней нагрузки</b>	24
<b>Маховик</b>	24 кг Biofusion
<b>Регулировка угла наклона</b>	механическая, 4 уровня
<b>Педальный узел</b>	трехкомпонентный дисковый с увеличенным радиусом
<b>Педали</b>	антискользящие, увеличенного размера
<b>Расстояние между педалями</b>	6,5 см
<b>Длина шага</b>	51 см
<b>Поручни</b>	удобные изогнутые подвижные поручни с мягкой оплеткой, неподвижные поручни с датчиками пульса
<b>Измерение пульса</b>	сенсорные датчики на неподвижных поручнях
<b>Консоль</b>	Цветной LCD дисплей
<b>Показания консоли</b>	время, скорость, дистанция, калории, пульс, нагрузка, статус Bluetooth, количество оборотов в минуту, жиросанализатор, программный профиль
<b>Кол-во программ</b>	29
<b>Спецификации программ</b>	ручной режим, 10 предустановленных программ, 8 целевых программ, ватт-программа, 4 пульсозависимые программы, 4 пользовательских программы, жиросанализатор
<b>Специальные программные возможности</b>	нет
<b>Мультимедиа</b>	нет
<b>Разъемы</b>	USB для зарядки телефона
<b>Интеграционные технологии</b>	Bluetooth для работы с тренировочным мобильным приложением (Fitshow™)
<b>Интернет</b>	нет
<b>Язык(и) интерфейса</b>	Английский
<b>Подставка под планшет</b>	есть
<b>Транспортировочные ролики</b>	есть
<b>Компенсаторы неровностей пола</b>	есть
<b>Складывание</b>	нет
<b>Дополнительные особенности тренажера</b>	161*66*171 см
<b>Размер в рабочем состоянии (Д*Ш*В)</b>	нет
<b>Размер в упаковке (Д*Ш*В)</b>	116*45,5*96 см
<b>Вес нетто</b>	71,5 кг

<b>Вес брутто</b>	81,5 кг
<b>Макс. вес пользователя</b>	150 кг
Питание	сеть 220 Вольт
Гарантия	2 года
Производитель	Fitathlon Group (подразделение в Германии)
Страна изготовления	КНР



Поставщик: ООО «Фитатлон», 115230, Россия, г. Москва, Каширское шоссе, дом 13Б, 5 этаж, комната №31 в помещении №1.

Дата изготовления указана на упаковке тренажера.

Упаковка содержит информацию о дате изготовления оборудования, указанную в виде шифра.

Пример: С190122, где 19 – год изготовления, 01 –месяц изготовления, 22 – внутренний номер учета.

Оборудование сертифицировано в соответствии с Техническим Регламентом Таможенного Союза.

Производитель оставляет за собой право вносить изменения в конструкцию тренажера, не ухудшающие значительно его основные технические характеристики.

Все актуальные изменения в конструкции либо технических спецификациях изделия отражены на официальном сайте поставщика оборудования ООО «Фитатлон» [www.fitathlon.ru](http://www.fitathlon.ru)

Последнюю версию Руководства пользователя Вы можете найти на сайте поставщика ООО «Фитатлон» [www.fitathlon.ru](http://www.fitathlon.ru)

**ВНИМАНИЕ!**  
**ТРЕНАЖЕР ПРЕДНАЗНАЧЕН ДЛЯ ДОМАШНЕГО ИСПОЛЬЗОВАНИЯ**

