



CARDIO POWER

ЭЛЛИПТИЧЕСКИЙ ТРЕНАЖЕР E450

РУКОВОДСТВО ПОЛЬЗОВАТЕЛЯ



ВАЖНО!

Сохраните руководство пользователя для соблюдения инструкций по обслуживанию и эксплуатации.

Содержание

Техника безопасности и рекомендации по эксплуатации.....	3
Инструкция по сборке.....	5
Инструкция по регулировке.....	9
Эксплуатация консоли.....	10
Работа с компьютером.....	12
Рекомендации по растяжке.....	16
Обслуживание.....	17
Разнесенный вид.....	18
Список деталей.....	19
Условия гарантии и претензии по гарантии.....	21

ТЕХНИКА БЕЗОПАСНОСТИ И РЕКОМЕНДАЦИИ ПО ЭКСПЛУАТАЦИИ

Благодарим вас за выбор нашего тренажера. Для обеспечения безопасности используйте данное оборудование надлежащим образом. Обязательно полностью ознакомьтесь с инструкцией до начала сборки и эксплуатации тренажера. Безопасная и эффективная эксплуатация достигается, только если оборудование собрано, обслуживается и используется надлежащим образом. Вашей обязанностью является информирование всех пользователей об опасностях и мерах предосторожности.

1. Перед началом любой программы следует проконсультироваться с врачом, чтобы определить, есть ли у вас какие-либо физические или медицинские состояния, которые могут создать риск для вашего здоровья и безопасности или помешать вам правильно использовать оборудование. Если вы принимаете лекарства, которые влияют на частоту сердечных сокращений, кровяное давление или уровень холестерина, консультация врача очень важна.
2. Обращайте внимание на сигналы своего тела. Неправильная или чрезмерная физическая нагрузка может повредить вашему здоровью. Прекратите тренировку, если у вас появятся какие-либо из следующих симптомов: боль, стеснение в груди, нерегулярное сердцебиение, сильная одышка, головокружение или тошнота. Если у вас возникло какое-либо из этих состояний, вам следует проконсультироваться с врачом, прежде чем продолжить программу тренировок.
3. Не допускайте детей и домашних животных к оборудованию. Оборудование предназначено только для взрослых.
4. Используйте оборудование на твердой ровной поверхности. Установка оборудования на мягкой поверхности может приводить к раскачиванию; расшатыванию соединений и появлению посторонних звуков. В целях безопасности и для удобства технического обслуживания вокруг оборудования должно быть не менее 0,75 метра свободного пространства.
5. Перед использованием оборудования проверьте надежность крепления гаек и болтов. Безопасность использования устройства можно поддерживать лишь при регулярном осмотре на предмет ослабления затяжки крепежных элементов, поломок и/или износа. В случае если обнаружено ослабление затяжки крепежных элементов рекомендуется произвести затяжку ослабленных элементов. Так же каждые 6 месяцев рекомендуется проверять смазку узлов, которые смазываются при сборке. Эта процедура может проводиться пользователем самостоятельно или пользователь может обратиться в сервисный центр (данная услуга считается техническим обслуживанием и в гарантийное обслуживание не входит и может быть выполнена сотрудниками сервисного центра в соответствии с прейскурантом).

ТЕХНИКА БЕЗОПАСНОСТИ И РЕКОМЕНДАЦИИ ПО ЭКСПЛУАТАЦИИ

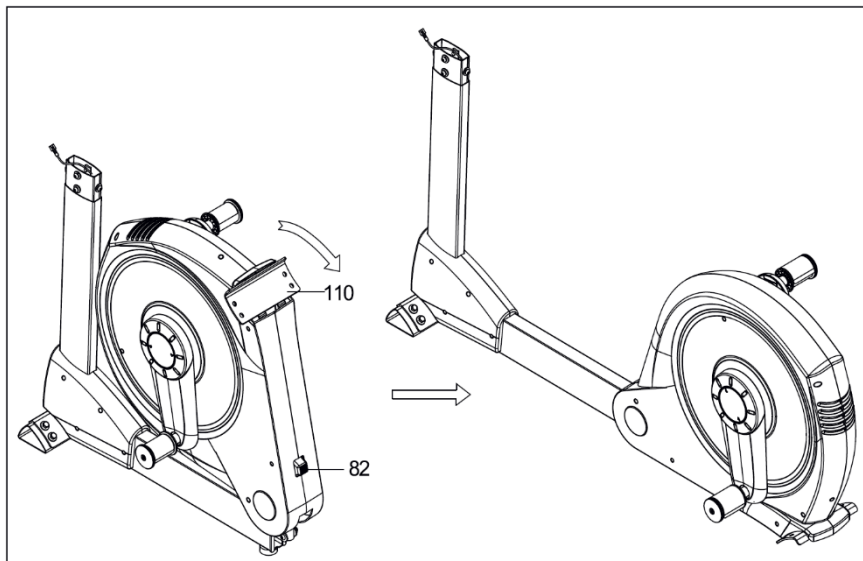
6. Всегда используйте оборудование, как указано в данном руководстве. Если вы обнаружите какие-либо дефектные компоненты во время сборки или проверки оборудования или услышите какой-либо необычный шум, исходящий от оборудования во время использования, остановитесь. Не используйте оборудование, пока проблема не будет устранена.
7. Носите подходящую одежду во время использования оборудования. Рекомендуется одежда изготовленная из хлопчатобумажных тканей. Избегайте свободной одежды, которая может застрять в оборудовании или может ограничить движение.
8. Не вставляйте пальцы или посторонние предметы в подвижные части оборудования.
9. Максимальный вес пользователя – 140кг.
10. Оборудование не предназначено для применения в реабилитации и медицине.
11. При подъеме или перемещении оборудования необходимо соблюдать осторожность, чтобы не повредить спину. Всегда используйте правильные техники подъема и/или обратитесь за помощью.
12. Данный тренажер необходимо использовать только в закрытых помещениях и при комнатной температуре. Необходимо избегать – прямых солнечных лучей, пыли и повышенной влажности. Не храните тренажер в слишком холодных, жарких или влажных помещениях, так как это может привести к коррозии и связанным с этим проблемам.
13. Не допускайте попадания капель пота на элементы тренажера. Удаляйте капли пота с тренажера сразу после окончания тренировки.
14. Оборудование предназначено только для домашнего использования!
15. Данный тренажер одновременно может использовать только один человек.
16. Время непрерывного использования тренажера не должно превышать 60 мин (между тренировками должен быть промежуток времени не менее одного часа).

Ваш новый тренажер спроектирован и изготовлен с соблюдением самых строгих отраслевых стандартов и допусков. Все тренажеры, независимо от производителя, имеют множество подвижных узлов и частей. Имейте в виду, что даже при самых жестких технических допусках некоторые детали все же могут прилегать неплотно. Этот неотъемлемый люфт может привести к легким шумам во время эксплуатации, таким как щелчки и небольшие удары, что является допустимым в процессе эксплуатации. Пожалуйста, имейте в виду, что тренажер не будет совершенно тихим.

Инструкция по сборке

ШАГ 1

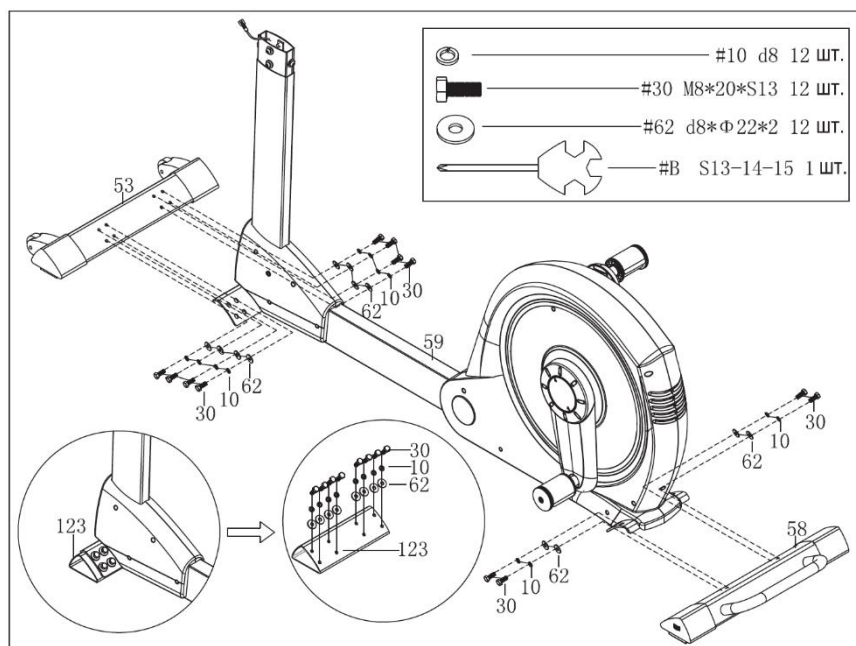
Нажмите на кнопку **(82)**, чтобы
нять заднюю главную раму **(110)**.



ШАГ 2

Достаньте болты **(30)**, пружинные
шайбы **(10)** и шайбы **(62)** из
транспортной трубки **(123)** и
заднего стабилизатора **(58)**.

Установите передний
стабилизатор **(53)** и задний
стабилизатор **(58)** на главную раму
(59) с помощью болтов **(30)**,
пружинных шайб **(10)** и шайб **(62)**,
которые предварительно достали,
используя ключ **(B)**.



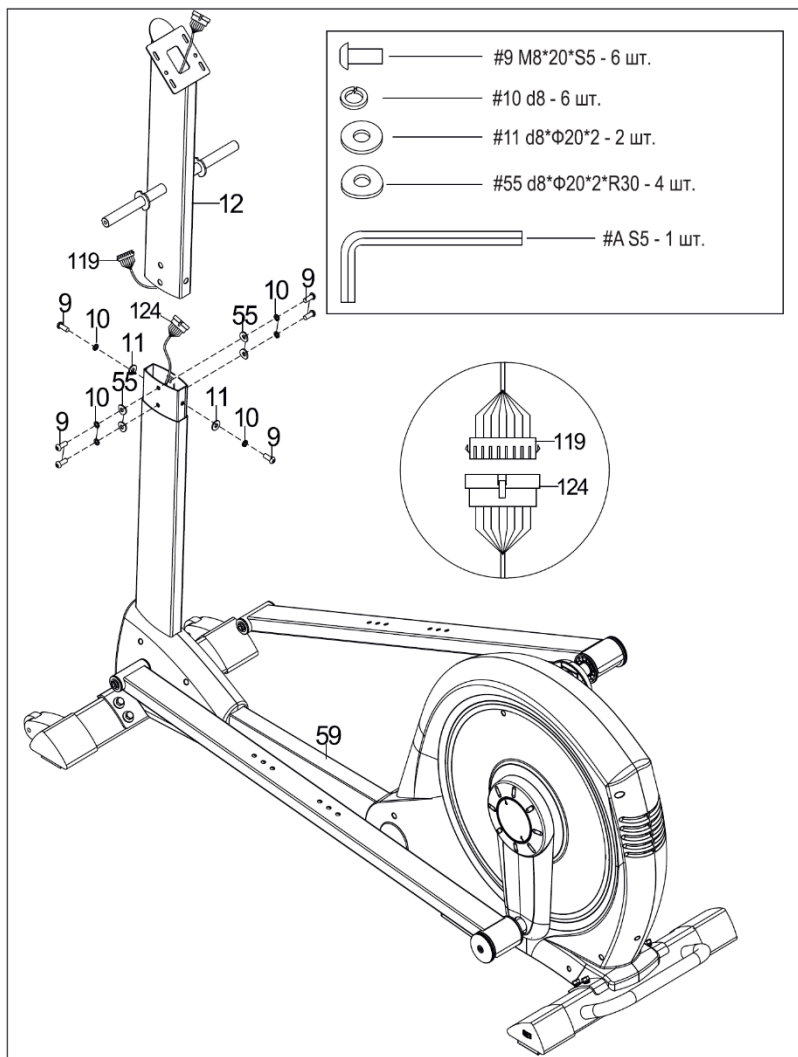
Инструкция по сборке

ШАГ 3

Достаньте болты (9), пружинные шайбы (10), дуговые шайбы (55) и шайбы (11) из главной рамы (59), используя ключ (A).

Подключите магистральную линию 1 (119) к магистральной линии 2 (124).

Установите стойку консоли (12) на главную раму (59) с помощью болтов (9), пружинных шайб (10), дуговых шайб (55) и шайб (11), используя ключ (A).

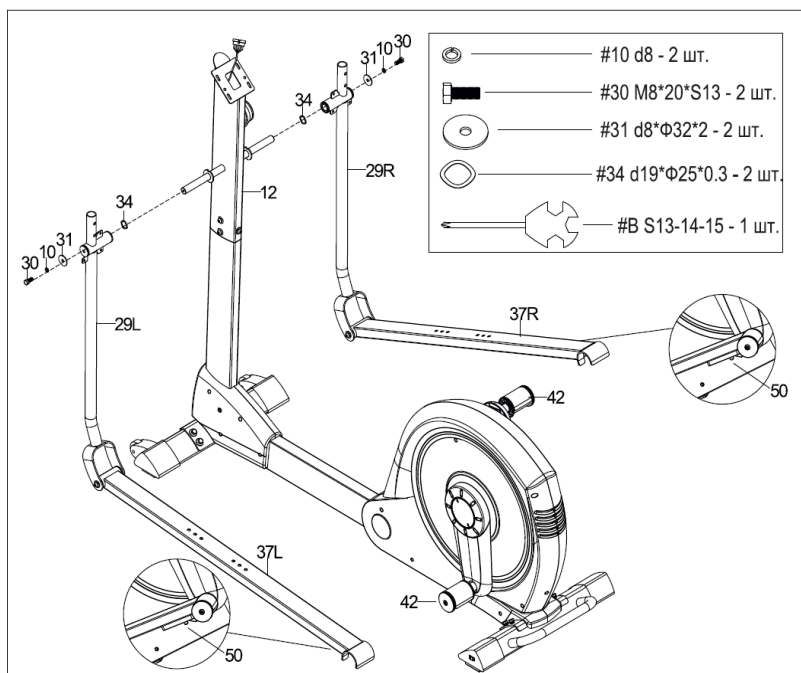


ШАГ 4

Наденьте волнистую шайбу (34) на ось рукоятки стойки консоли (12) с обеих сторон.

Установите левую качающуюся рукоятку (29L) на стойку консоли (12) и зафиксируйте её с помощью болтов (30), пружинных шайб (10) и шайб (30), используя гаичный ключ (B). Повторите эти действия с другой стороны.

Нажмите на кнопку (50), установите рычаг педали (37L/R) на втулку (42).

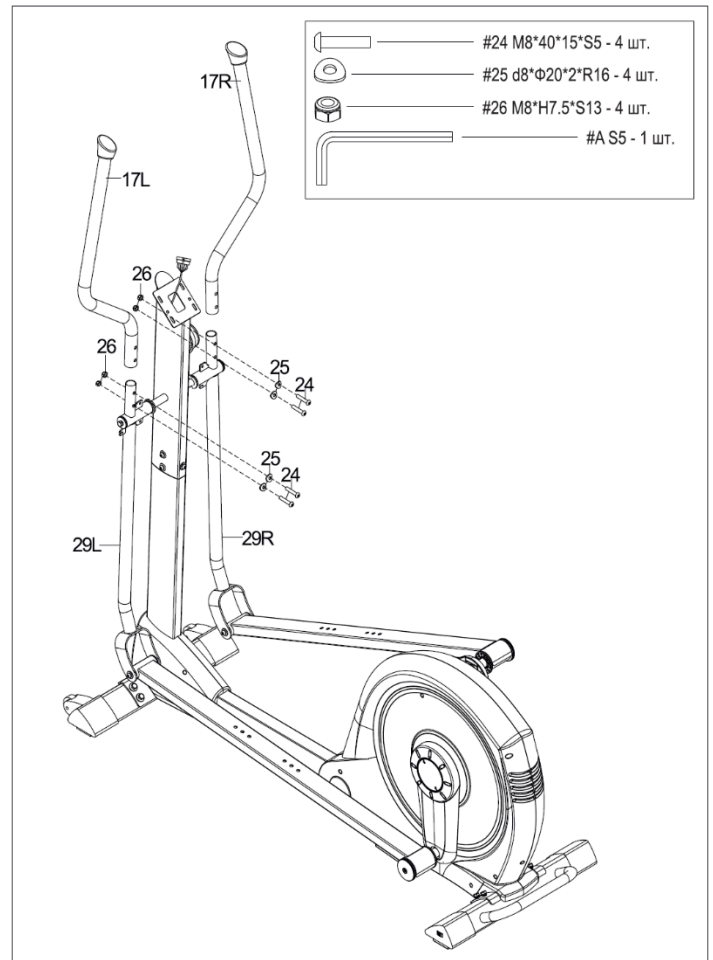


Инструкция по сборке

ШАГ 5

Достаньте болты (24), дуговые шайбы (25) и нейлоновую гайку (26) из качающейся рукоятки (29 L/R).

Установите рукоятку (17 L/R) на качающуюся рукоятку (29 L/R) с помощью болтов (24), дуговых шайб (25) и нейлоновой гайки (26), используя гаечный ключ (A).

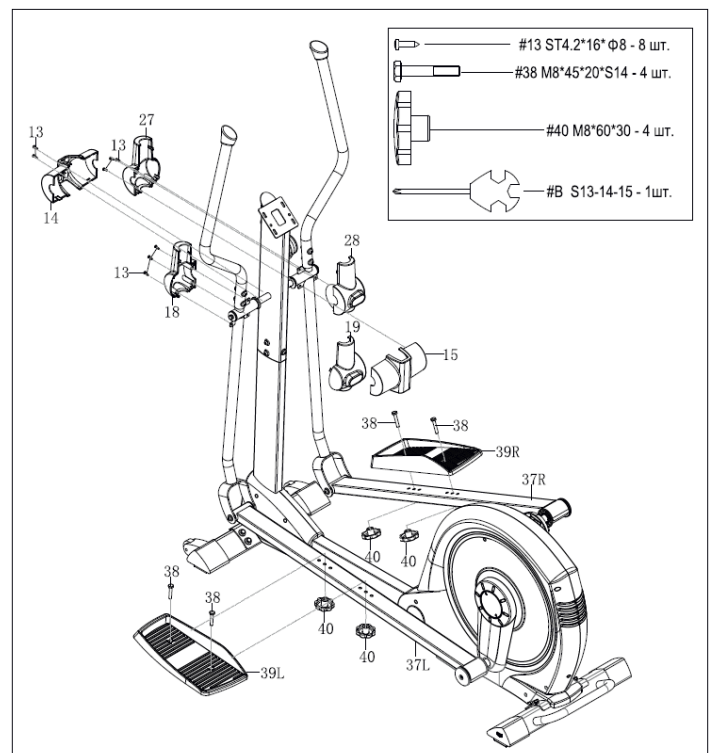


ШАГ 6

Достаньте болты (13) из переднего (14) и заднего (15) кожухов, переднего (18) и заднего (19) кожухов левой качающейся рукоятки и переднего (27) и заднего (28) кожухов правой качающейся рукоятки.

Закрепите передний (14) и задний (15) кожухи на стойку консоли (12) с помощью болтов (13), закрепите передний (18) и задний (19) кожухи левой качающейся рукоятки и передний (27) и задний (28) кожухи правой качающейся рукоятки на качающуюся рукоятку (29 L/R) с помощью болтов (13).

Закрепите педаль (39 L/R) на рычаг педаль (37 L/R) с помощью болтов (38) и гайки (40).



Инструкция по сборке

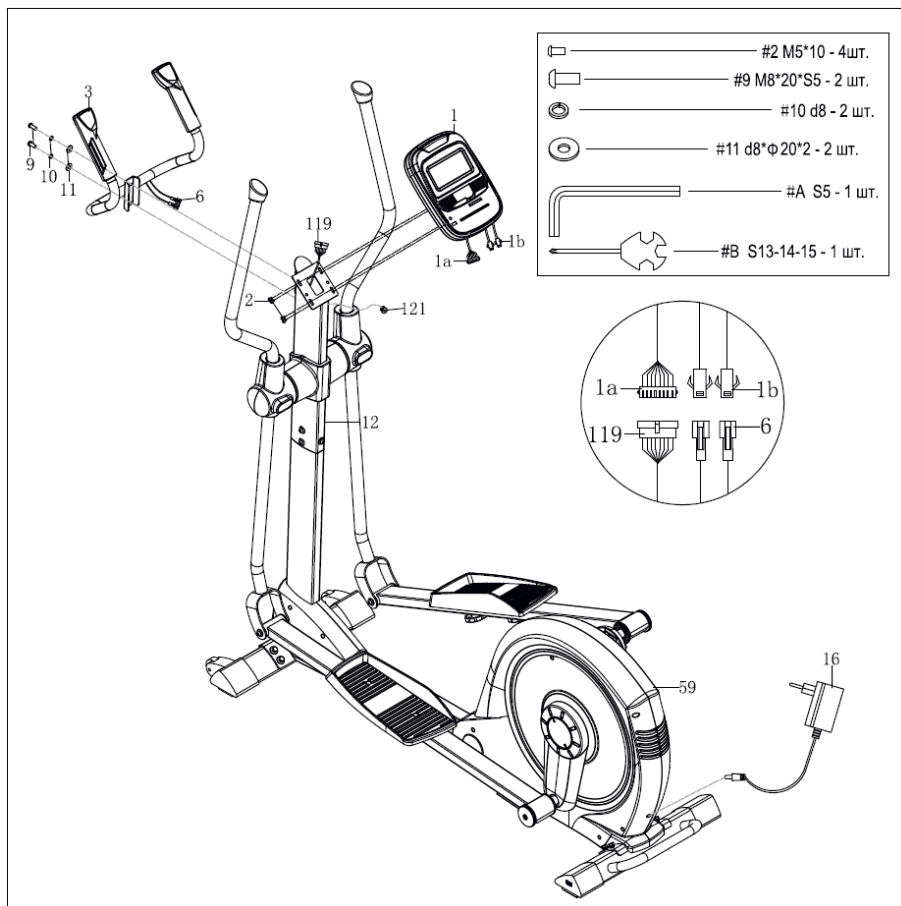
ШАГ 7

Достаньте болты (9), пружинные шайбы (10) и шайбы (11) из стойки консоли (12).

Закрепите среднюю рукоятку с датчиками (3) на стойке консоли (12) с помощью болтов (9), пружинных шайб (10) и шайб (11) с помощью гаечного ключа (А).

Достаньте болты (2) из компьютера (1).

Подключите магистральную линию 1 (119) к проводу компьютера (1а).



Протяните провод датчика пульса (6) через отверстие в стойке консоли (12), а затем подключите к проводу компьютера (1b), и установите колпачок (121).

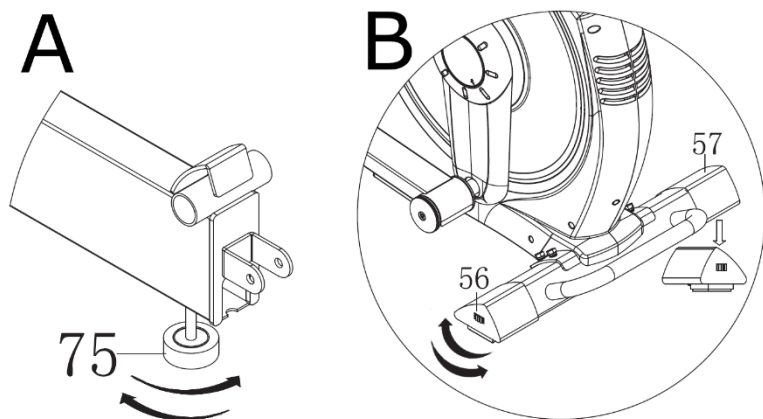
Установите компьютер (1) на стойку консоли (12) с помощью болтов (2), используя ключ (В).

Вставьте провод адаптера (16) в порт питания в задней части главной рамы (59), а затем подключите адаптер в розетку.

Сборка завершена!

ИНСТРУКЦИЯ ПО РЕГУЛИРОВКЕ

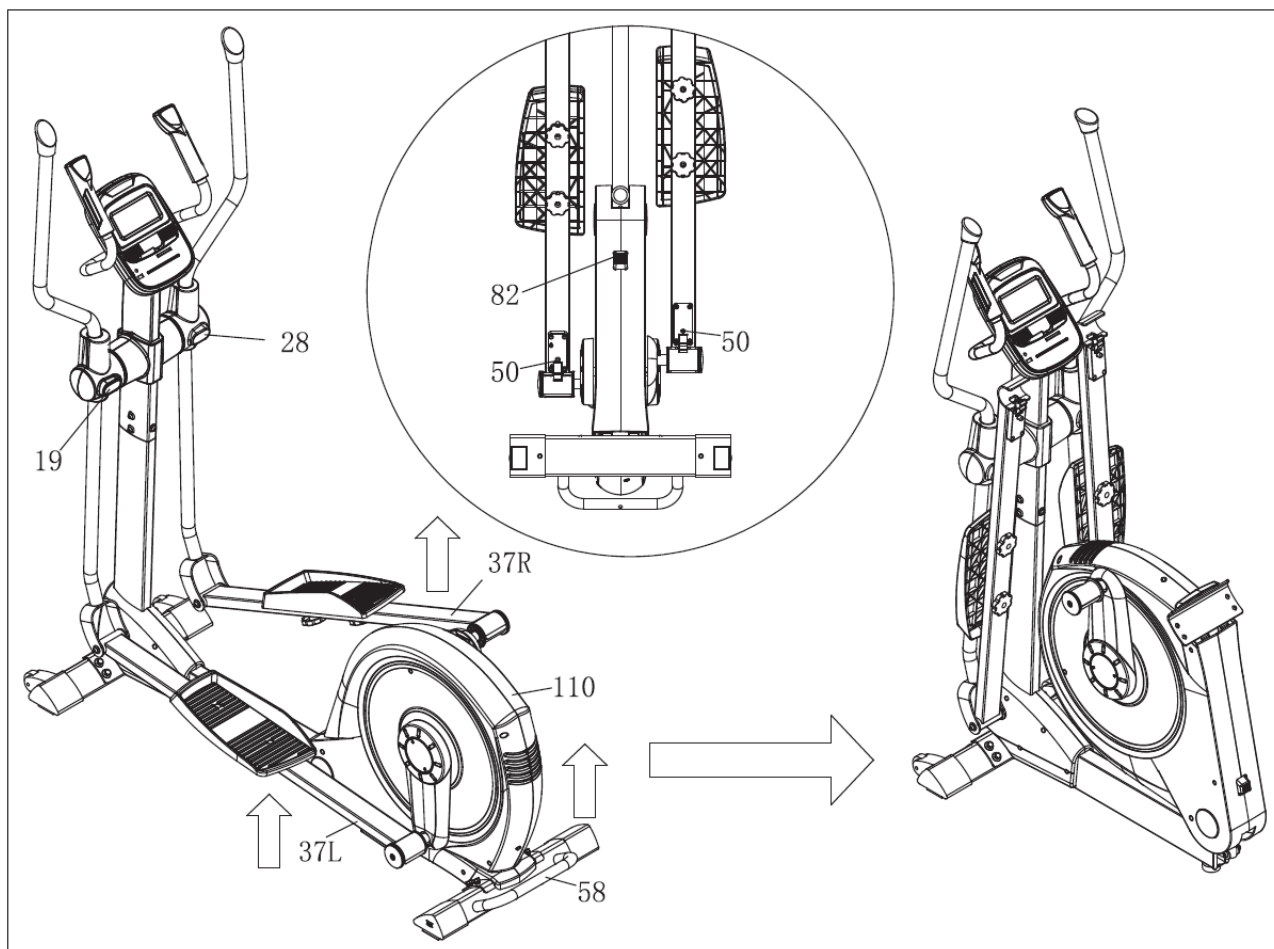
1 НАСТРОЙКА БАЛАНСА



Отрегулируйте ножку **(75)** чтобы установить тренажер в горизонтальном положении как показано на рисунке **A**.

Если тренажер установлен на неровной поверхности, отрегулируйте ножки на левом колпаке **(56)** и правом колпаке **(57)** заднего стабилизатора, согласно инструкции на рисунке **B**.

2 ХРАНЕНИЕ



Когда тренажер не используется, вы можете сэкономить место, сложив рычаги педалей **(37 L/R)** и заднюю часть главной рамы **(110)**.

- 1 Нажмите на кнопку **(50)**, поднимите рычаг педали **(37 L/R)** к заднему кожуху **(19)** левой и правой качающихся рукояток **(28)**.
- 2 Нажмите кнопку **(82)**, поднимайте задний стабилизатор **(58)**, пока не услышите щелчок.

ЭКСПЛУАТАЦИЯ КОНСОЛИ



ФУНКЦИИ ДИСПЛЕЯ

ВРЕМЯ (TIME)

Прямой отсчет – Без предварительно заданной цели будет вестись прямой отсчет Времени от 00:00 до максимума 99:59 с шагом 1 минута.

Обратный отсчет – При тренировке с заданным параметром Времени, отсчет будет вестись от заданного показателя до 00:00. Шаг прямого и обратного отсчета времени – 1 минута от 00:00 до 99:00.

СКОРОСТЬ (SPEED)

Отображает текущую скорость тренировки. Максимальная скорость - 99.9 км/ч или миль/ч.

ОБ/МИН (RPM)

Отображает количество оборотов в минуту. Диапазон отображения 0~15~999

РАССТОЯНИЕ (DISTANCE)

Отображает общее пройденное расстояние от 0 до 99.99 КМ или МИЛЬ. Пользователь может предварительно задать показатель целевого расстояния с помощью клавиш ВВЕРХ/ВНИЗ.

Шаг установки прямого и обратного отсчета расстояния - 0.1КМ или МИЛЬ от 0 до 99.90.

КАЛОРИИ (CALORIES)	Отображает совокупный расход калорий во время тренировки от 0 до максимума 9999 калорий. (Эти данные являются приблизительным ориентиром для сравнения эффективности различных тренировок, которые нельзя использовать при лечении.)
ПУЛЬС (PULSE)	Пользователь может установить целевой показатель пульса от 0–30 до 230; компьютер будет издавать звуковой сигнал, когда фактический показатель пульса превысит целевой во время тренировки.
МОЩНОСТЬ (WATTS)	Отображает текущую мощность тренировки. Диапазон отображения 0~999.
РУЧНОЙ РЕЖИМ (MANUAL)	Тренировка в режиме ручной настройки.
ПРОГРАММА (PROGRAM)	Выбор из 12 ПРОГРАММ.
ПОЛЬЗОВАТЕЛЬСКИЕ ПРОГРАММЫ (USER PROGRAM)	Пользователь может создать профиль с персональными установками сопротивления.
КАРДИОПРОГРАММА (H.R.C.)	Режим тренировки с целевым показателем пульса.
ПРОГРАММА ВАТТЫ (WATT PROGRAM)	Режим тренировки с постоянным показателем мощности.

ФУНКЦИИ КЛАВИШ

Вверх (Up) (Компьютер)	Увеличивает уровень сопротивления. Выбор настройки.
Вниз (Down) (Компьютер)	Уменьшает уровень сопротивления. Выбор настройки.
Режим / Ввод (Mode / Enter)	Подтверждение настройки или выбора.
Сброс (Reset)	Удерживайте в течение 2 секунд, чтобы компьютер перезапустился и начал работу с настройки пользователя. Возвращение в главное меню во время установки параметров тренировки или в режиме остановки.
Пуск / Стоп (Start / Stop)	Запуск или приостановка тренировки.
Восстановление (Recovery)	Проверка статуса восстановления частоты сердечбиения.
Уровень жировой ткани (Body fat)	В режиме остановки нажатие кнопки запускает анализ уровня жировой ткани.

РАБОТА С КОМПЬЮТЕРОМ

1. ВКЛЮЧЕНИЕ

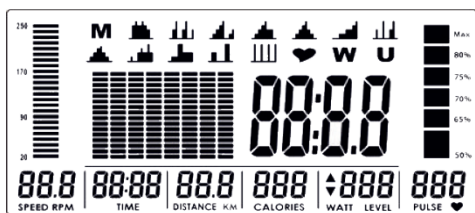


Рисунок 1



Рисунок 2

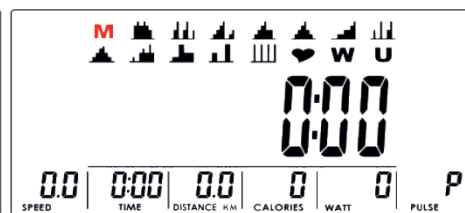


Рисунок 3

Подключите питание, компьютер включится и отобразит все сегменты на ЖК-экране в течение 2 секунд (Рис. 1).

Вход в меню настройки данных пользователя.

Используйте клавиши **ВВЕРХ** или **ВНИЗ** (компьютер), чтобы выбрать **U1~U4**, затем укажите **ПОЛ**, **ВОЗРАСТ**, **РОСТ** (Рис. 2), **ВЕС** и подтвердите ввод данных, нажав клавишу **РЕЖИМ / ВВОД**. После завершения настройки профиля пользователя компьютер отобразит главное меню (Рис. 3).

2. ВЫБОР ТРЕНИРОВКИ

Используйте клавиши **ВВЕРХ** или **ВНИЗ** (компьютер), чтобы выбрать тренировку:

M - Ручной режим;

P - Программа 1–12;

 - Кардиопрограмма;

W - Мощность;

U - Пользователь.

Нажмите **РЕЖИМ / ВВОД** для выбора.

РУЧНОЙ РЕЖИМ

Нажмите **ПУСК** в главном меню для запуска тренировки в ручном режиме.

1 Используйте клавиши **ВВЕРХ** или **ВНИЗ** (компьютер) для выбора программы тренировки, выберите **M** и нажмите **РЕЖИМ / ВВОД** для выбора.

2 Используйте клавиши **ВВЕРХ** или **ВНИЗ** (компьютер) для настройки уровня сопротивления (Рис. 4), значение по умолчанию – 1

3 Используйте клавиши **ВВЕРХ** или **ВНИЗ** (компьютер) для установки **ВРЕМЕНИ** (Рис. 5), **РАССТОЯНИЯ** (Рис. 6), **КАЛОРИЙ** (Рис. 7), **ПУЛЬСА** (Рис. 8), а затем **РЕЖИМ / ВВОД** для подтверждения.

4 Нажмите клавишу **ПУСК/СТОП** для начала тренировки. В ходе тренировки пользователь также может регулировать уровень сопротивления с помощью клавиш **ВВЕРХ** или **ВНИЗ** (компьютер). Уровень сопротивления отображается в окне **МОЩНОСТЬ**, спустя 3 секунды в окне отобразится показатель **МОЩНОСТИ** (Рис. 9).

5 Нажмите клавишу **ПУСК/СТОП** для приостановки тренировки. Нажмите **СБРОС**, чтобы вернуться в главное меню.

РАБОТА С КОМПЬЮТЕРОМ

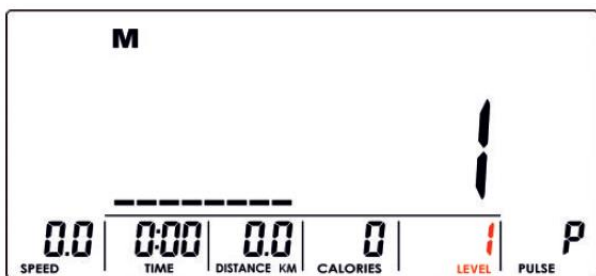


Рисунок 4

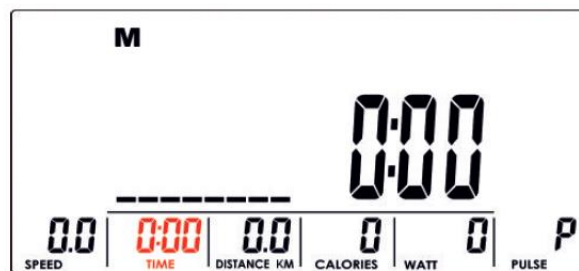


Рисунок 5

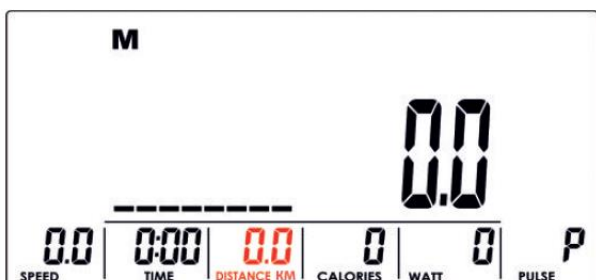


Рисунок 6



Рисунок 7

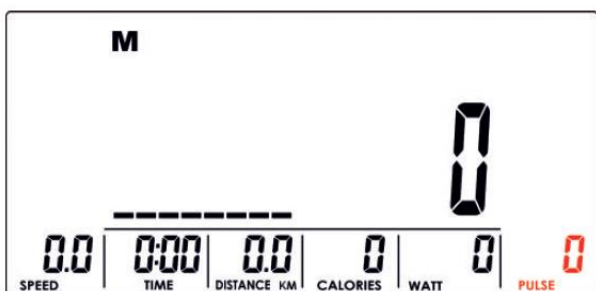


Рисунок 8

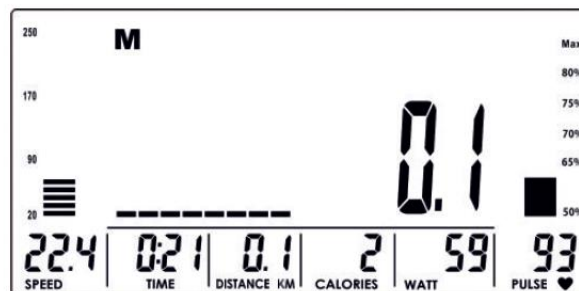


Рисунок 9

ПРЕДВАРИТЕЛЬНО ЗАДАННЫЕ ПРОГРАММЫ

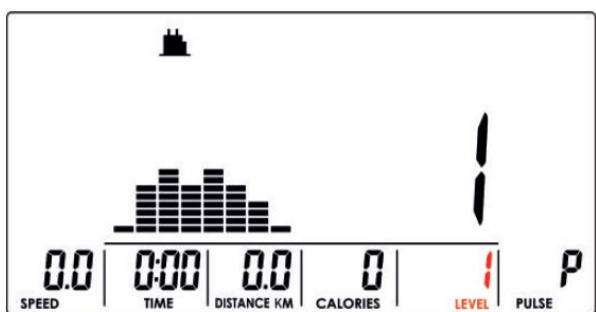


Рисунок 10

- 1 Используйте клавиши **ВВЕРХ** или **ВНИЗ** (компьютер) для выбора программы тренировки, выберите **P01**, **P02**, **P03**, . . . **P12**, и нажмите **РЕЖИМ / ВВОД** для выбора.
- 2 Используйте клавиши **ВВЕРХ** или **ВНИЗ** (компьютер) для настройки уровня сопротивления (Рис. 10), значение по умолчанию – 1
- 3 Используйте клавиши **ВВЕРХ** или **ВНИЗ** (компьютер) для установки **ВРЕМЕНИ**.
- 4 Нажмите клавишу **ПУСК/СТОП** для начала тренировки. В ходе тренировки пользователь также может регулировать уровень сопротивления с помощью клавиш **ВВЕРХ** или **ВНИЗ** (компьютер).
- 5 Нажмите клавишу **ПУСК/СТОП** для приостановки тренировки. Нажмите **СБРОС**, чтобы вернуться в главное меню.

РАБОТА С КОМПЬЮТЕРОМ

КАРДИОПРОГРАММА

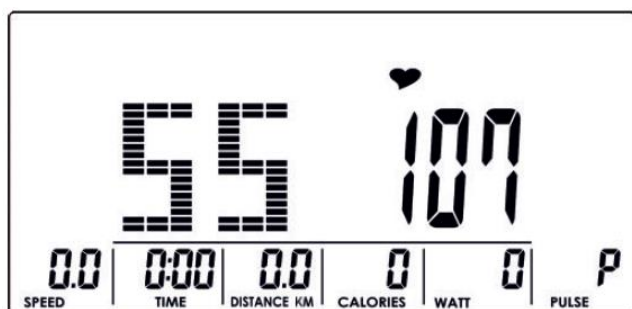


Рисунок 11

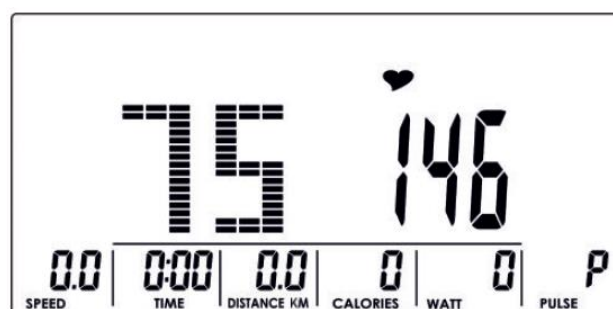


Рисунок 12

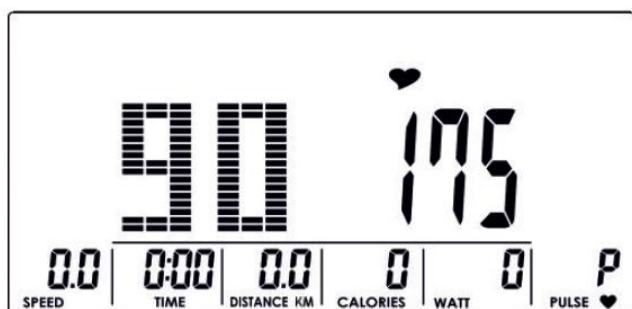


Рисунок 13

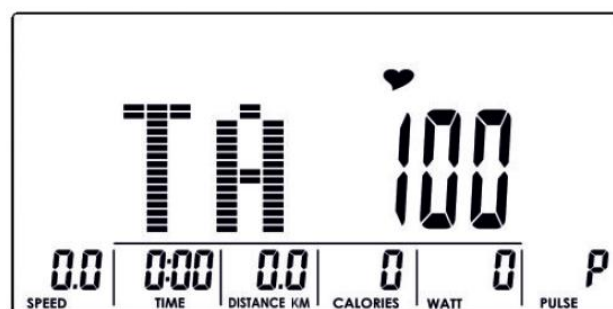


Рисунок 14

- 1 Используйте клавиши **ВВЕРХ** или **ВНИЗ** (компьютер) для выбора программы тренировки, выберите (Кардиопрограмма) и нажмите **РЕЖИМ / ВВОД** для выбора.
- 2 Используйте клавиши **ВВЕРХ** или **ВНИЗ** (компьютер), чтобы выбрать 55% (Рис. 11), 75% (Рис. 12), 90% (Рис. 13) или **TAG** (целевой уровень пульса, по умолчанию:100) (Рис. 14). При выборе **TAG**, используйте клавиши **ВВЕРХ** или **ВНИЗ** (компьютер) для установки параметра 30~230.
- 3 Используйте клавиши **ВВЕРХ** или **ВНИЗ** (компьютер) для установки **ВРЕМЕНИ**.
- 4 Нажмите клавишу **ПУСК/СТОП** для начала или приостановки тренировки. Нажмите **СБРОС**, чтобы вернуться в главное меню.

ПРОГРАММА МОЩНОСТЬ

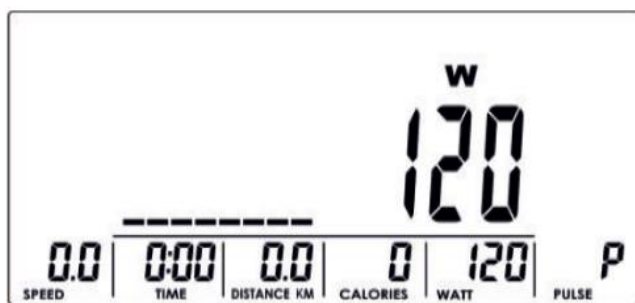


Рисунок 15

- 1 Используйте клавиши **ВВЕРХ** или **ВНИЗ** (компьютер) для выбора программы тренировки, выберите **W** (Мощность) и нажмите **РЕЖИМ / ВВОД** для выбора.
- 2 Используйте клавиши **ВВЕРХ** или **ВНИЗ** (компьютер), чтобы установить целевой показатель **МОЩНОСТИ** (по умолчанию: 120, Рис. 15).

- 3 Используйте клавиши **ВВЕРХ** или **ВНИЗ** (компьютер) для установки **ВРЕМЕНИ**.
- 4 Нажмите клавишу **ПУСК/СТОП** для начала тренировки. В ходе тренировки пользователь также может регулировать уровень сопротивления автоматически на основании статуса тренировки. Пользователь может использовать клавиши **ВВЕРХ** или **ВНИЗ** (компьютер) для настройки уровня мощности.
- 5 Нажмите клавишу **ПУСК/СТОП** для приостановки тренировки. Нажмите **СБРОС**, чтобы вернуться в главное меню.

РАБОТА С КОМПЬЮТЕРОМ

АНАЛИЗ УРОВНЯ ЖИРОВОЙ ТКАНИ

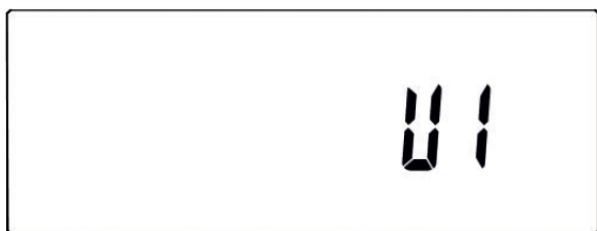


Рисунок 19

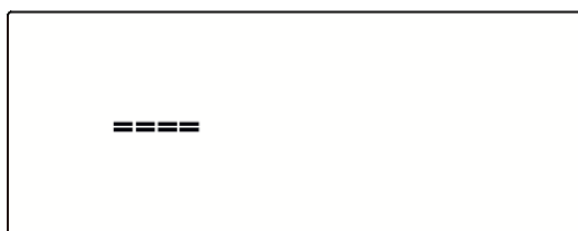


Рисунок 20

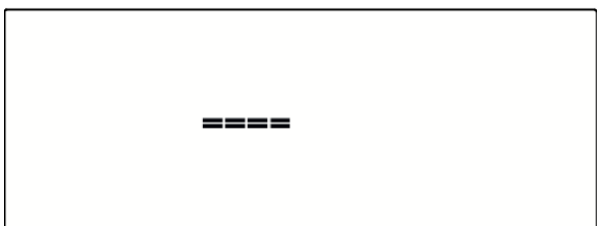


Рисунок 21

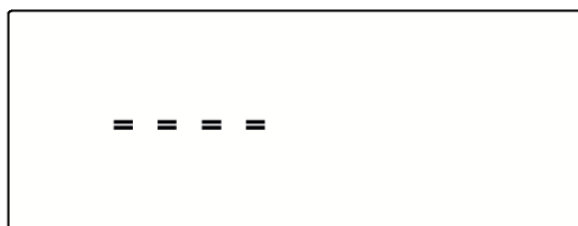


Рисунок 22

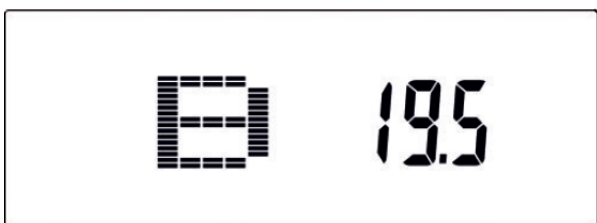


Рисунок 23

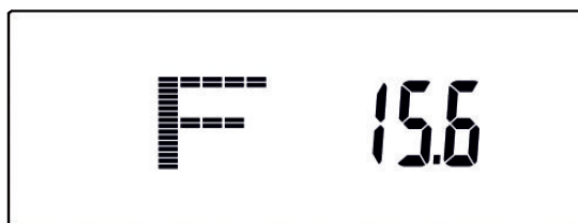


Рисунок 24

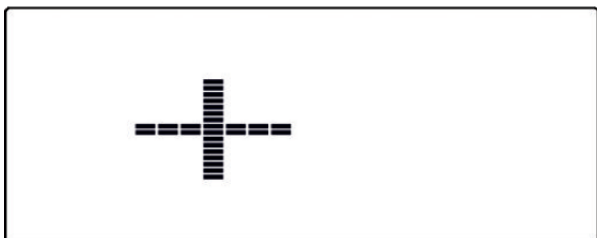


Рисунок 25

- 1 В режиме остановки нажмите клавишу **УРОВЕНЬ ЖИРОВОЙ ТКАНИ** для запуска анализа уровня жировой ткани.
- 2 На консоли отобразится **UX** (Рис. 19) и начнется процесс анализа (Рис. 20~21).
- 3 В процессе анализа пользователь должен держаться за рукоятки сенсоров пульса. Когда компьютер определяет пульс, на ЖК-дисплее отображается (Рис. 22) в течение 8 секунд, пока компьютер не закончит процесс анализа.
- 4 На ЖК-дисплее отобразится **ИМТ** (Рис. 23), **% ЖИРОВОЙ ТКАНИ** (Рис. 24) и рекомендация относительно **УРОВНЯ ЖИРОВОЙ ТКАНИ** (Рис. 25).
- 5 Сообщения об ошибках:
 - *На дисплее отображается "----", "----"— пользователь неправильно держится за рукоятки.
 - ***E-1** – Нет сигнала приема частоты сердечных сокращений.
 - ***E-4** – **% ЖИРОВОЙ ТКАНИ** и **ИМТ** ниже 5 или выше 50

Примечание:

- 1 Если тренажер не обнаруживает вращение педалей или сигнал пульса в течение 4 минут, консоль войдет в режим ожидания. Нажмите любую клавишу, чтобы включить консоль.
- 2 При нарушениях в работе компьютера отключите и снова подключите адаптер.

РЕКОМЕНДАЦИИ ПО РАСТЯЖКЕ

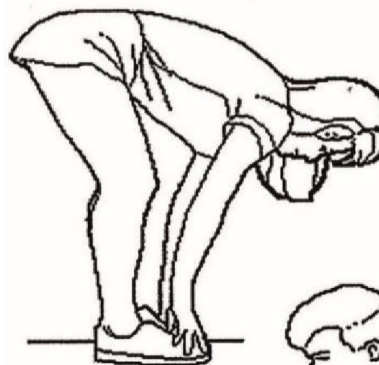
УПРАЖНЕНИЯ ДЛЯ РАСТЯЖКИ

Независимо от того, как активно вы занимаетесь спортом, необходимо выполнять небольшую растяжку. Разогретые мышцы легко тянутся, поэтому разогревайтесь в течение 5-10 минут. Мы предлагаем следующие упражнения на растяжку. Повторяйте каждое пять раз по 10 счетов или дольше. Выполняйте этот же комплекс после тренировки.

1 Наклон к пальцам ног

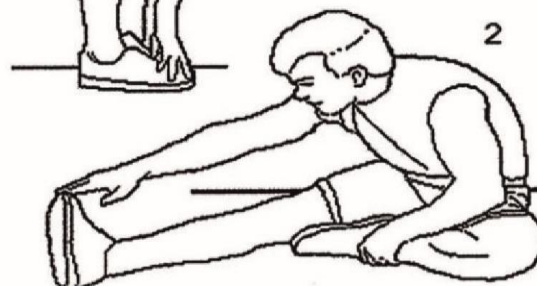
Медленно наклонитесь вперед, сгибаясь в пояснице, расслабляя спину и плечи, в то время как вы наклоняетесь к пальцам ног. Достаньте так низко, как сможете и задержитесь в данном положении на 15 счетов. Повторите 3 раза.

(Рис.1)



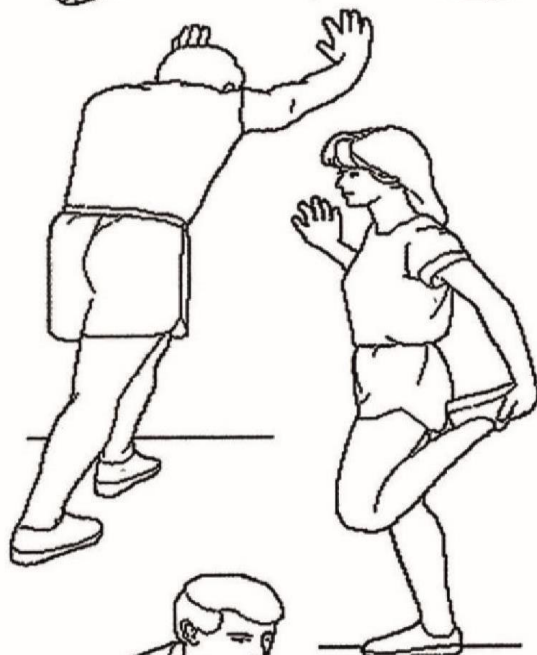
2 Растяжка мышц задней поверхности бедра

Сядьте, вытянув правую ногу перед собой. Прижмите подошву левой ноги к внутренней поверхности правого бедра. Потянитесь к своему носку, насколько это возможно. Задержитесь в данной позиции на 15 счетов. Повторите 3 раза. Расслабьтесь, а затем повторите упражнение для левой ноги. (Рис.2)



3 Растяжка икр и ахилловых сухожилий

Прислонитесь к стене левой ногой, поставив ее перед правой, и вытянув руки вперед. Держите правую ногу прямо, а левую ногу поставьте на пол; затем согните левую ногу и наклонитесь вперед, направляя бедра к стене. Удерживайте данное положение, а затем повторите его для другой ноги на 15 отсчетов. Повторите упражнение 2 раза для каждой ноги. (Рис.3)



4 Растяжка передней поверхности бедра

Удерживайте равновесие, опершись рукой о стену, затем наклонитесь назад и подтяните правую или левую ногу как можно ближе к ягодице. Почувствуйте комфортное напряжение в верхней части бедра. Удерживайте это положение в течение 10–15 секунд, если это возможно, и повторите упражнение 2 раза для каждой ноги. (Рис.4)



5 Растяжка внутренних мышц бедра

Сядьте, соединив подошвы ног, и развернув колени наружу. Подтяните стопы как можно ближе к паху. Осторожно надавите на колени по направлению к полу. Задержитесь в данной позиции на 15 счетов. Повторите упражнение 3 раза. (Рис.5).



ОБСЛУЖИВАНИЕ

ОБСЛУЖИВАНИЕ

- Очищайте мягкую тканью и неагрессивным чистящим средством.
- Удаляйте капли пота с тренажера сразу после окончания тренировки.
- Не используйте агрессивные чистящие средства.
- Протирайте компьютер сухой тканью. Не допускайте его контакта с водой.
- Каждые 6 месяцев проверять затяжку элементов, собираемых при сборке (в случае появления посторонних звуков – незамедлительно) и проверять наличие смазки в узлах, смазываемых при сборке (выполняется пользователем самостоятельно).

ХРАНЕНИЕ

Храните эллиптический тренажер в чистом и сухом месте. Убедитесь, что выключатель питания выключен, а тренажер не подключен к розетке.

ВАЖНОЕ ПРИМЕЧАНИЕ

- Данный тренажер соответствует стандартным правилам безопасности и подходит только для домашнего использования. Любое другое использование запрещено и может быть опасным для пользователей. Мы не несем ответственности за любые травмы, вызванные неправильным или запрещенным использованием тренажера.
- Перед началом тренировки на тренажере проконсультируйтесь с врачом. Ваш врач должен оценить, можете ли вы тренироваться на тренажере, а также помочь определить интенсивность тренировок. Неправильные тренировки могут нанести вред вашему здоровью.
- Внимательно прочтите приведенные в данном руководстве инструкции по эксплуатации и спортивные рекомендации. Если вы испытываете боль, тошноту, одышку или другие симптомы во время тренировки, немедленно остановитесь. Если боль не исчезнет, немедленно обратитесь к врачу.
- Данный тренажер не подходит для использования в профессиональных или медицинских целях, а также в лечебных целях.
- Датчик определения пульса не является медицинским устройством. Он предоставляет только приблизительную информацию о средней частоте пульса. Любые показатели частоты пульса не являются медицинскими данными. Данные не всегда могут быть точными, в связи с не поддающимися контролю факторами организма человека и окружающей среды.

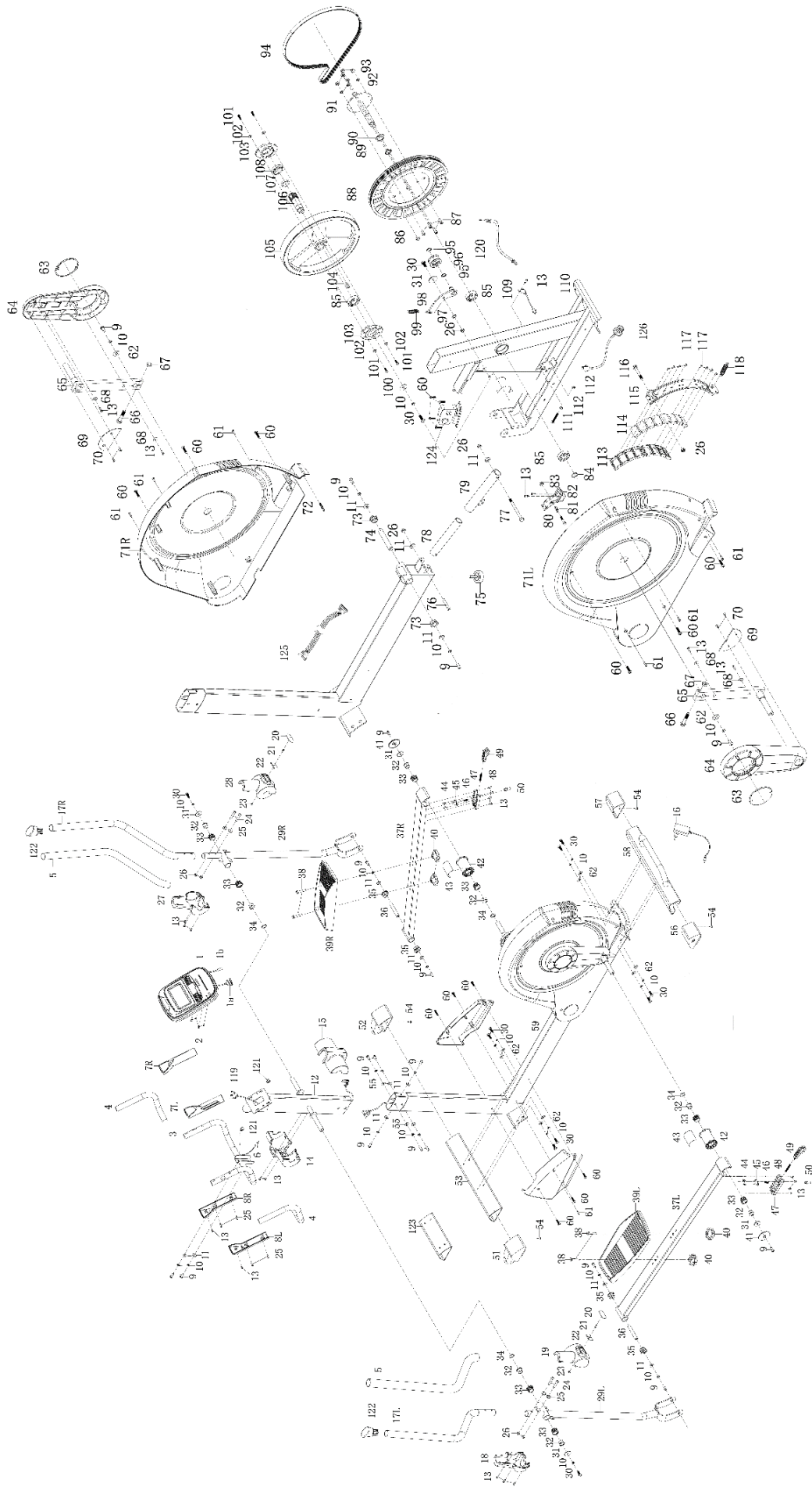
ЗАЩИТА ОКРУЖАЮЩЕЙ СРЕДЫ

По истечении срока службы устройства или при нецелесообразности ремонта, утилизируйте его в соответствии с местными законами, безопасным для окружающей среды способом на ближайшей свалке.

Правильная утилизация защитит окружающую среду и природные источники. Более того, вы можете помочь защитить здоровье людей. Если вы не уверены в правильности утилизации, обратитесь к местным властям во избежание нарушений закона.

Не выбрасывайте батареи вместе с бытовым мусором, а сдайте их в пункт переработки.

РАЗНЕСЕННЫЙ ВИД



СПИСОК ДЕТАЛЕЙ

№	Описание	Кол.
1	Компьютер	1
2	Болт М5*10	4
3	Средняя рукоятка с датчиками	1
4	Мягкая накладка средней рукоятки	1
5	Мягкая накладка рукоятки	2
6	Провод датчика пульса	1
7L	Датчик пульса верхней рукоятки, левая	1
7R	Датчик пульса верхней рукоятки, правая	1
8L	Датчик пульса нижней рукоятки, левая	1
8R	Датчик пульса нижней рукоятки, правая	1
9	Болт М8*20*S5	18
10	Пружинная шайба Ø8	29
11	Шайба Ø8*Ø20*2	12
12	Стойка консоли	1
13	Винт ST4.2*16	25
14	Задний кожух	1
15	Передний кожух	1
16	Адаптер	1
17L	Левая рукоятка	1
17R	Правая рукоятка	1
18	Передний кожух левой качающейся рукоятки	1
19	Задний кожух левой качающейся рукоятки	1
20	ЭВА - лента	2
21	Болт М5*16*Ø8,5	2
22	Магнит	2
23	Гайка с нейлоновым фиксатором М5*Н5.5*S10	2
24	Болт М8*40*15*S5	4
25	Винт ST4.2*25* Ø8	4
26	Гайка с нейлоновым фиксатором М8*Н7.5*S13	8
27	Передний кожух правой качающейся рукоятки	1
28	Задний кожух правой качающейся рукоятки	1
29L	Левая качающаяся рукоятка	1
29R	Правая качающаяся рукоятка	1

№	Описание	Кол.
30	Болт М8*20*S13	16
31	Шайба Ø8*Ø32*2	5
32	Втулка	8
33	Втулка Ø32	8
34	Волнистая шайба Ø19*Ø25*0.3	2
35	Втулка	4
36	Вращающаяся ось	2
37L	Левый рычаг педали	1
37R	Правый рычаг педали	1
38	Болт М8*40*20*S14	4
39L	Левая педаль	1
39R	Правая педаль	1
40	Гайка М8*60*30	4
41	Пластиковая шайба заглушка	2
42	Втулка	2
43	Лента коленчатого вала	2
44	Винт ST4.2*13*Ø8	4
45	Держатель пружины	2
46	Пружина растяжения	2
47	Ограничитель	2
48	Пружина растяжения Ø0.8*Ø7.8*45*N17	2
49	Шток ограничителя	2
50	Клавиша ограничителя	2
51	Кожух переднего стабилизатора, левый	1
52	Кожух переднего стабилизатора, правый	1
53	Передний стабилизатор	1
54	Винт ST4.2*16*Ø10.5	4
55	Дуговая шайба Ø30*Ø20*2*R30	4
56	Кожух заднего стабилизатора, левый	1
57	Кожух заднего стабилизатора, правый	1
58	Задний стабилизатор	1
59	Передняя часть главной рамы	1
60	Винт ST4.2*16*Ø8	10

61	Винт ST4.2*19*Ø8	1
62	Шайба Ø8*Ø22*2	12
63	Кожух коленчатго вала	2
64	Передний кожух коленчатого вала	2
65	Коленчатый вал	2
66	Болт M10*50*20*S17	2
67	Гайка M10*H7*S17	2
68	Шайба Ø6*Ø16*1.5	4
69	Уплотнительная пластина	2
70	Винт ST4.0*13*Ø8	4
71L	Левая половинка корпуса	1
71R	Правая половинка корпуса	1
72	Прокладка корпуса	1
73	Втулка скольжения	2
74	Шток вращения	1
75	Регулируемые ножки	1
76	Болт M8*45*15*S5	1
77	Болт M8*100*15*S14	1
78	Трубка складного механизма 1	1
79	Трубка складного механизма 2	1
80	Болт M6*32*S10	1
81	Торсионная пружина	1
82	Клавиша	1
83	Гайка с нейлоновым фиксатором M6*H6*S10	1
84	Стопорное кольцо Ø20	1
85	Подшипник 6004	3
86	Круглый магнит	1
87	Болт M6*16*S5	4
88	Шкив	1
89	Втулка Ø25*Ø20.2*4	1
90	Волнистая шайба Ø21*Ø27*0.3	1
91	Ось шкива	1
92	Пружинная шайба Ø6	4
93	Гайка с нейлоновым фиксатором M6*H6*S10	4
94	Ремень	1

95	Стопорное кольцо Ø15	2
96	Ролик натяжения	1
97	Шайба Ø12*Ø17*0.5	1
98	Коромысло ролика натяжения	1
99	Пружина растяжения Ø2.0*12.2*60*N19	1
100	Шайба Ø8*Ø28*2	1
101	Болт M5*16	4
102	Шайба Ø5*Ø13*1	4
103	Гнездо подшипника	2
104	Шпонка	1
105	Маховик	1
106	Шток махового колеса	1
107	Втулка Ø30*Ø25*6.5	1
108	Подшипник 61905-2Z	1
109	Датчик	1
110	Задняя главная рама	1
111	Болт M6*45*S10	1
112	Гайка M6*H5*S10	2
113	Посадочная рамка магнитов нагрузки	2
114	Магниты	8
115	Посадочная прастина под магниты	1
116	Болт M8*55*13*S14	1
117	Винт ST3.0*10*Ø5.6	8
118	Пружина растяжения Ø1.6*Ø14.5*71*N26	1
119	Магистральный провод 1	1
120	Трос контроля сопротивления	1
121	Проходная втулка провода датчика пульса	2
122	Торцевой колпачок верхней рукоятки	2
123	Транспортировочная трубка	1
124	Мотор нагрузки	1
125	Магистральный провод 2	1
126	Провод с внешним гнездом под адаптер	1
A	Шестигранный ключ S5	1
B	Гаечный ключ S13-14-15	1

ГАРАНТИЯ

УСЛОВИЯ ГАРАНТИИ

Срок действия гарантии

Продавец предоставляет Покупателю 24-месячную гарантию на качество Товара исключительно при условии домашней эксплуатации, если иное не указано в Гарантийном талоне сертификате, счете-фактуре, накладной или других документах, связанных с Товаром. Срок действия гарантии, предоставленной Потребителю, не изменяется.

Гарантией качества товаров Продавец гарантирует, что поставленные товары в течение определенного периода времени будут пригодны для регулярного использования или использования по контракту, и что Товары сохраняют свои обычные или контрактные характеристики.

Гарантия не распространяется на дефекты, возникшие в результате (если применимо):

- Вины пользователя, например: повреждения устройства, вызванного неквалифицированным ремонтом, неправильной сборкой, нарушением требований инструкции и рекомендаций по эксплуатации, недостаточной вставкой подседельного штыря в раму, недостаточной затяжкой педалей и коленчатых валов.
- Ненадлежащего обслуживания. В случаях возникновения неисправностей из-за перепадов напряжения в сети электропитания.
- Механических повреждений, нанесенных изделию во время транспортировки, хранения и использования изделия покупателем.
- Регулярного использования (например, естественного износа резиновых и пластиковых деталей, подвижных механизмов, сочленений и т. д.).
- Событий непреодолимой силы, стихийных бедствий.
- Ремонта, выполненного неквалифицированным персоналом.
- Ненадлежащего технического правильного обслуживания, неправильного размещения, повреждения, вызванного низкой или высокой температурой, водой, ударами, преднамеренного изменения конструкции и т. д.

Официальный дистрибьютор в России Компания WellFitness
+7 (499) 6775632 / 8 (800) 7751217
www.wellfitness.ru
service@wellfitness.ru

